

GE Energie

Transformateurs commerciaux

Shreveport, Louisiane

Régulateurs progressifs monophasés de type VR-1™

Installation – Fonctionnement – Entretien



GEH-7299**AVERTISSEMENTS, MISES EN GARDE ET REMARQUES
PRÉSENTES DANS CETTE PUBLICATION**

AVERTISSEMENTS Les avertissements sont utilisés dans cette publication pour souligner le fait que ce matériel ou son utilisation peuvent présenter des tensions et des courants dangereux ou d'autres circonstances qui pourraient provoquer des blessures corporelles.

Les avertissements sont également adaptés aux situations dans lesquelles l'inattention ou la méconnaissance du matériel peuvent provoquer des blessures corporelles ou des dommages matériels.

MISES EN GARDE Les mises en garde sont utilisées dans les situations dans lesquelles le matériel peut être endommagé si certaines précautions ne sont pas prises.

REMARQUES Les remarques attirent l'attention sur les informations particulièrement importantes pour la compréhension et le fonctionnement de l'équipement. Ce document est basé sur les informations disponibles au moment de sa publication. Bien que tous les efforts possibles aient été faits pour garantir l'exactitude des informations, celles-ci ne couvrent pas tous les détails ni les variantes du matériel ou du logiciel, et ne prévoient pas toutes les contingences possibles liées à l'installation, au fonctionnement et à l'entretien. Certaines fonctions décrites peuvent ne pas être présentes sur tous les systèmes matériels ou logiciels. GE Énergie décline toute obligation d'avis aux détenteurs du présent document quant aux modifications ultérieures qui y seront apportées.

GE Énergie ne donne aucune garantie et n'assume aucune responsabilité pour l'exactitude, l'exhaustivité, ou l'utilité des informations contenues dans cette publication. Nulle garantie de commerciabilité ni d'adaptation à une fin particulière ne s'applique.

RÉFÉRENCES Pour obtenir des informations sur l'entretien et la réparation des commandes, reportez-vous aux manuels indiqués ci-dessous :

Pour en savoir plus sur les commandes du régulateur de tension GE-2011, reportez-vous au manuel GEH-7298.

Pour en savoir plus sur les commandes du régulateur de tension GE-2011B, reportez-vous au manuel GEH-7301.

Pour en savoir plus sur les commandes du régulateur de tension GE-2011C, reportez-vous au manuel GEH-7302.

Sommaire

INTRODUCTION	PAGE	6
RÉCEPTION		6
DOMMAGES LORS DU TRANSPORT		6
ENTREPOSAGE.....		6
GARANTIE		6
INSTALLATION		6
INSPECTION		6
Généralités		6
Régulateurs à cuve scellée.....		6
CONTRÔLE DES COMMANDES ET DES PARAMÈTRES DU RÉGULATEUR		8
EXCITATION DU RÉGULATEUR À PARTIR D'UNE ALIMENTATION EXTERNE		9
MONTAGE.....		9
PROTECTION CONTRE LES SURTENSIONS		9
CONNEXIONS ÉLECTRIQUES		11
CONNEXION POUR MISE EN SERVICE		11
MISE HORS SERVICE		12
APPLICATION		
CONNEXIONS TRIPHASÉE.....		10
TENUE AU COURT-CIRCUIT		11
SURCHARGE DES RÉGULATEURS		11
ESSAIS DE SÉQUENCES DE PHASES		14
RÉGULATEUR POUR CIRCUITS EN ÉTOILE MIS À LA TERRE.....		15
TENSIONS AUTRES QUE TENSION NOMINALE		15
FONCTIONNEMENT		16
INTERFACE DE COMMANDE ET DÉCONNEXION DE L'ALIMENTATION...		16
CHARGE SUPPLÉMENTAIRE.....		17
DÉPOSE DE L'INDICATEUR À CADRAN		17
ENTRETIEN.....		18
INSPECTION		18
SORTIE DE CUVE DU RÉGULATEUR.....		18
REMPLACEMENT DES TRAVERSÉES INTERNES		19
INSPECTION DES CONTACTS		20
GRAPHIQUE DE CYCLE DE VIE DES CONTACTS		20
DÉPANNAGE.....		22
POINTS D'ESSAI DE L'INTERFACE DE COMMANDE		23
SCHÉMAS TYPES.....		25
LISTE DES PIÈCES		28

Liste des illustrations et tableaux

Figure 1.	Vues externes du régulateur de tension de type VR-1	7
Figure 2.	Installation monophasée type.....	10
Figure 3.	Installation triphasée type.....	10
Figure 4.	Parasurtenseur de GE Distribution	10
Figure 5.	Connexions du régulateur	13
Figure 6.	Configurations des enroulements du régulateur	14
Figure 7.	Trou d'inspection du bornier du transformateur de potentiel.....	15
Figure 8.	Interface de commande	16
Figure 9.	Interrupteur court-circuit du TC et interrupteur isolement du TP...	16
Figure 10.	Indicateur de position de charge supplémentaire.....	17
Figure 11.	Sortie de cuve du régulateur de tension progressif de type VR-1	18
Figure 12.	Usure des contacts.....	20
Figure 13.	Identification des borniers NN et du module cavalier	24
Figure 14.	Diagramme - Interface de commande	25
Figure 15.	Diagramme - Régulateur	26
Figure 16.	Régulateur, vue latérale, externe	29
Figure 17.	Régulateur après sortie de la cuve.....	29
Figure 18.	Indicateur de position de charge supplémentaire.....	29
Figure 19.	Régulateur après sortie de la cuve.....	30
Figure 20.	Régulateur après sortie de la cuve.....	30
Figure 21.	Mécanisme de commutation de courant élevé.....	31
Figure 22.	Mécanisme de commutation de courant élevé.....	31
Figure 23.	Mécanisme de commutation de courant moyen	31
Figure 24.	Mécanisme de commutation de courant moyen	31
Figure 25.	Mécanisme de commutation de courant moyen	32
Figure 26.	Mécanisme de commutation de courant élevé.....	32
Figure 27.	Pièces du mécanisme de commutation	33
Tableau 1.	Distances des parasurtenseurs	10
Tableau 2.	Rapports de potentiels standard.....	15
Tableau 3.	Diamètres des barres de support de sortie de cuve	20
Tableau 4.	Dimensions de l'Arconite sur les contacts fixes.....	20
Tableau 5.	Nombre minimum d'opérations attendu	21

RÉGULATEUR DE TENSION PROGRESSIF MONOPHASÉ DE TYPE VR-1

INTRODUCTION

Le régulateur de tension progressif de type VR-1 de General Electric (Fig. 1) est de façon générale un autotransformateur régulateur monophasé. Des enroulements séries avec prise et un commutateur-sélecteur de prise motorisé permettent une régulation de tension fiable de 10 % au-dessus ou au-dessous de la tension de la ligne, en 32 paliers de 5/8 %.

Le régulateur VR-1 est commandé automatiquement par la commande GE-2011 qui répond aux changements de tension du système pour déclencher le changement de prise souhaité.

Pour permettre d'assurer un service fiable avec un entretien minimum, lisez soigneusement ces instructions avant d'installer et de mettre en service votre régulateur de tension progressif General Electric.

RÉCEPTION

DOMMAGES LORS DU TRANSPORT

Dès la réception du régulateur, examinez soigneusement l'extérieur du matériel pour déceler toute pièce manquante et tout dommage qui aurait pu se produire pendant le transport. Si des dommages ou des traces de manipulation brutale sont clairement visibles, déposez tout de suite une réclamation auprès de la société de transport et avertissez sans tarder le service commercial de la société General Electric le plus proche.

ENTREPOSAGE

S'il n'est pas prévu d'installer immédiatement le régulateur, entreposez-le dans un endroit sec et propre.

GARANTIE

Votre régulateur General Electric VR-1 est garanti pendant un an contre tout défaut de matériel ou de fabrication.

INSTALLATION

INSPECTION

Généralités

Chaque régulateur est livré entièrement assemblé et rempli de la quantité d'huile nécessaire. Le mécanisme de commutation est en position neutre, et le centre de la bande de tension est paramétré pour une tension normale de 120 volts et une largeur de bande de 2 volts.

Inspectez soigneusement le régulateur, en particulier les traversées en porcelaine. S'il est évident ou qu'il y ait un risque que de l'humidité ait pénétré dans la cuve, séchez le régulateur et filtrez l'huile avant de mettre l'appareil en service. Après le séchage, retirez toute les saletés et la poussière de la cuve avec de l'huile sèche isolante sous pression.

Évitez d'utiliser des chiffons de coton ou toute matière similaire qui pourrait se prendre dans le mécanisme.

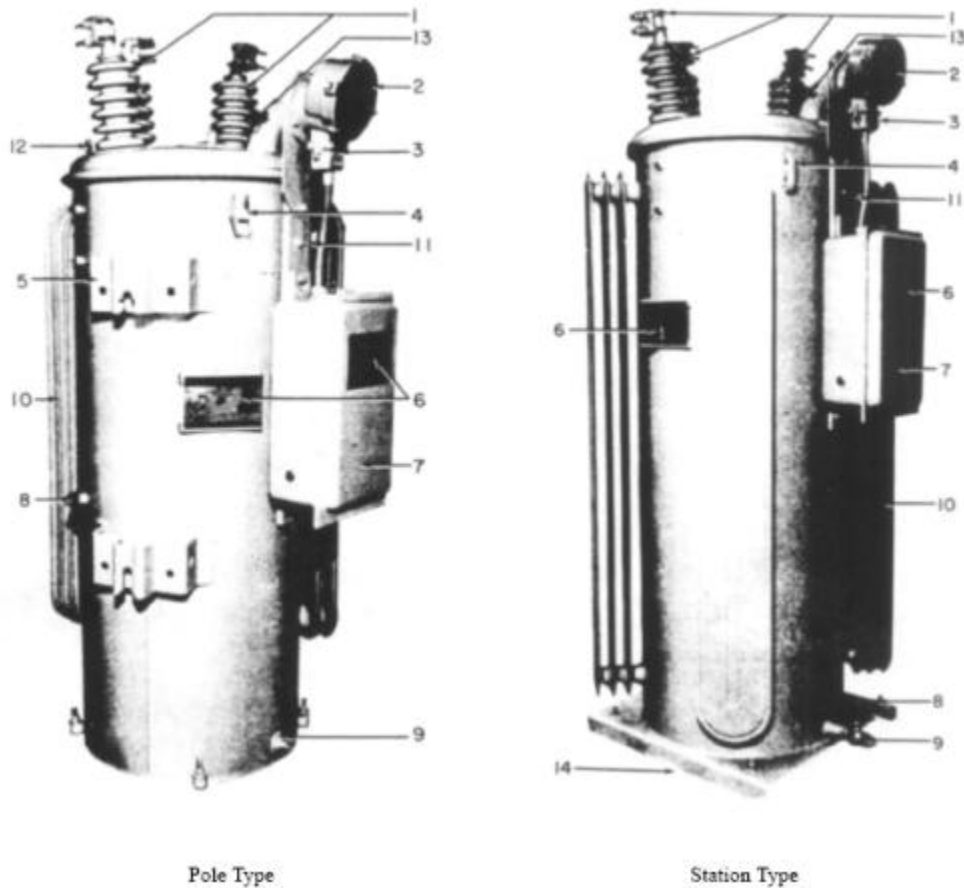
L'huile doit être en permanence visible dans la jauge de contrôle.

AVERTISSEMENT : DES CHARGES ÉLECTROSTATIQUES PEUVENT SE CRÉER LORSQUE L'HUILE COULE DANS LES TUYAUX, LES CONDUITES ET LES CUVES. L'HUILE QUI S'ÉCOULE DU FILTRE-PRESSE PEUT ÊTRE CHARGÉE À PLUS DE CINQUANTE MILLE VOLTS. POUR ACCÉLÉRER LA DISSIPATION DE LA CHARGE DANS L'HUILE, RELIEZ LE FILTRE-PRESSE, LA CUVE ET TOUS LES ENROULEMENTS (SI ACCESSIBLES) À LA TERRE PENDANT L'ÉCOULEMENT DE L'HUILE DANS N'IMPORTE QUELLE CUVE. LA CONDUCTION DANS L'HUILE EST LENTE ; IL EST DONC IMPORTANT DE MAINTENIR CES MISES A LA TERRE PENDANT AU MOINS UNE HEURE APRES LA FIN DE L'ÉCOULEMENT DE L'HUILE. RETIREZ TOUT MÉLANGE GAZEUX EXPLOSIF DE TOUT RÉCIPIENT DANS LEQUEL L'HUILE CIRCULE. DES ARCS ÉLECTRIQUES PEUVENT SE PRODUIRE SUR LA SURFACE DE L'HUILE CHARGÉE D'ÉLECTRICITÉ MÊME SI LES PRÉCAUTIONS DE MISE À LA TERRE PRÉCITÉES ONT ÉTÉ PRISES.

Régulateur à cuve scellée

Le régulateur à cuve scellée a un volume de gaz (initialement de l'air) au-dessus du liquide isolant qui est étanche à l'atmosphère. Il n'y a en principe pas d'écoulement d'air ou d'humidité vers l'intérieur ou l'extérieur lors des changements de température, si bien que l'oxydation du liquide isolant est maintenue au minimum. Par conséquent, la rigidité diélectrique du liquide isolant conserve une valeur élevée pendant une durée de fonctionnement très longue.

AVERTISSEMENT : POUR ÉVITER TOUTE BLESSURE POSSIBLE, TIREZ SUR L'ANNEAU DU LIMITEUR DE PRESSION POUR ÉQUILIBRER LA PRESSION INTERNE DE LA CUVE AVANT D'ESSAYER DE RETIRER LE COUVERCLE DE LA CUVE OU LE COUVERCLE DE VISITE.



Type poteau

Type station

- | | | | |
|----------------------------------|-----------------------------------|------------------------|---|
| 1. Traversées | 4. Oreille de levage cuve entière | 8. Coussin de terre | 12. Anneaux de levage couvercle et ensemble interne |
| 2. Indic. position charge suppl. | 5. Support de suspension | 9. Robinet de vidange | 13. Soupape de surpression |
| 3. Prise câble commande | 6. Plaque signalétique | 10. Radiateur | 14. Base |
| | 7. Boîtier de commande | 11. Jauge d'huile min. | |

REMARQUE : le boîtier de commande n'est pas amovible lorsque le régulateur est sous tension. La commande GE-2011 est conçue pour être démontée de la plaque d'adaptation GE-2994 lors des entretiens. L'interrupteur de court-circuit du courant est monté dans le boîtier de commande et coupe le transformateur de courant lorsqu'il est fermé.

Pour démonter le boîtier de commande :

1. Mettez le régulateur hors tension
2. Desserrez les deux vis imperdables qui fixent le boîtier du câble au bas de l'indicateur de position.
3. Pincez le dessus des oreilles des connecteurs et retirez-les doucement du connecteur homologue.
4. Desserrez la visserie du boîtier et retirez le boîtier de commande.

AVERTISSEMENT : NE REMETTEZ LE RÉGULATEUR SOUS TENSION QUE SI LE BOÎTIER DE COMMANDE ET LE DISPOSITIF DE COURT-CIRCUITAGE DU TRANSFORMATEUR DE COURANT SONT EN PLACE.

Fig. 1. Vues externes des régulateurs de tension progressifs de type VR-1

Contrôlez le niveau d'huile. Le niveau de l'huile doit toujours être visible dans la jauge d'huile étant donné que la jauge est située au niveau minimum de l'huile. Pour déterminer ou ajuster le niveau d'huile à 25 °C, retirez le couvercle de visite (après avoir dépressurisé la cuve). Le niveau à 25 °C (77 °F) est indiqué à droite du trou d'inspection sur la paroi interne de la cuve (en regardant du côté de la commande du régulateur). Les variations approximatives du niveau d'huile au-dessus ou au-dessous de la ligne des 25 °C (77 °F) sont visibles à entre 0,2 et 0,25 pouces par changement de température de 10 °F.

Si le régulateur a été entreposé pendant une période de temps considérable, il convient de vérifier la qualité de l'huile conformément à la norme ASTM D-877, avec des électrodes à disque plat, d'un pouce de diamètre, espacées de 0,1 pouce.

Filtrez l'huile si la rigidité diélectrique est inférieure à 22 kV. La bonne conservation de l'huile et la méthode d'échantillonnage et d'essai sont décrites dans une autre publication qui peut vous être fournie sur demande.

CONTRÔLE DES COMMANDES DU RÉGULATEUR ET DES PARAMÈTRES DE COMMANDE AVANT LA MISE SOUS TENSION

AVERTISSEMENT : COURT-CIRCUITEZ ET METTEZ A LA TERRE LES BORNES HAUTE TENSION DU RÉGULATEUR POUR VOUS PROTÉGER DES TENSIONS DANGEREUSES DUES À UNE EXCITATION ACCIDENTELLE DES ENROULEMENTS HAUTE TENSION.

Tous les régulateurs VR-1 équipés d'une commande GE-2011 sont paramétrés au départ d'usine comme suit :

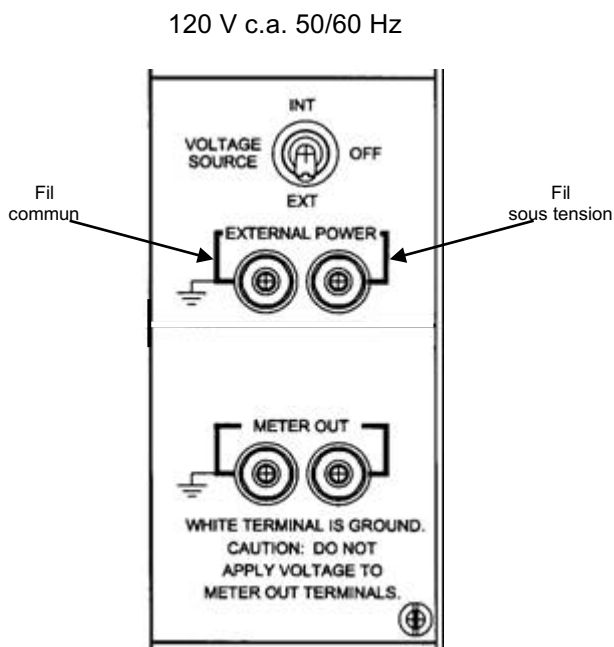
FONCTION	PLAGE DE POINTS DE CONSIGNE	INCRÈMENT	VALEUR PAR DÉFAUT
Centre de bande	100 V à 135 V	0,1 V	120 V
Largeur de bande	1 V à 10 V	0,1 V	2 V
Temporisation	5 à 120 secondes	1 seconde	30 secondes
Temporisation inverse	5 à 120 secondes	1 seconde	30 secondes
Résistance CPL	-24 V à +24 V	1 V	0 V
Réactance CPL	-24 V à +24 V	1 V	0 V
CPL-Z	0 V à 24 V	1 V	0 V
Sélection de sortie Impulsion	Impulsionnelle ou continue 0 à 12	,1	Impulsionnelle 7

Plages de points de consigne des centres de bande, largeur de bande, temporisation et compensation de perte en ligne

REMARQUE : Les points de consigne par défaut ne peuvent pas être modifiés si le mot de passe de niveau 1 est activé et inconnu de l'utilisateur.

- Placez le commutateur MOTOR CONTROL (COMMANDE MOTEUR) en mode manuel. Le commutateur RAISE/LOWER (AUGMENTER/ABAISSER) est à ressort et sera en position OFF (DÉSACTIVÉ).
- Placez le commutateur VOLTAGE SOURCE (SOURCE DE TENSION) sur EXTERNAL (EXTERNE). Ceci déconnecte automatiquement l'alimentation interne à la commande. Appliquez 120 V c.a. 50/60 Hz aux bornes EXTERNAL INPUT (ENTRÉE EXTERNE). Assurez-vous de relier le côté inférieur de la source externe à la borne de gauche (couleur blanche) et le fil sous tension de l'alimentation externe à la borne de droite (couleur noire).

MISE EN GARDE : NE METTEZ PAS LES BORNES METER OUT (SORTIE COMPTEUR) SOUS TENSION. LA MISE SOUS TENSION DES BORNES METER OUT (SORTIE COMPTEUR) PEUT ENGENDRER UNE HAUTE TENSION DANGEREUSE SUR LES BORNES HAUTE TENSION DU RÉGULATEUR QUI SONT SITUÉES SUR LE COUVERCLE.



- La commande affiche une séquence d'informations comme le numéro du modèle de la commande, le numéro de série, la version du logiciel, la date, l'heure, et les valeurs par défaut de la tension locale, qui sera la valeur de l'alimentation électrique utilisée pour alimenter la commande.
- À l'aide des boutons UP, DOWN et ENTER (HAUT, BAS et ENTRÉE) : appuyez sur le bouton UP (HAUT)

jusqu'à ce que l'afficheur indique « BIAS VOLTAGE - TEST MODE » (TENSION DE POLARISATION – MODE ESSAI). Appuyez sur le bouton ENTER (ENTRÉE). Appuyez sur le bouton UP (HAUT) pour simuler une augmentation de la tension en entrée jusqu'à ce que la DEL de l'indicateur LOWER (ABAISSER) s'allume. Après environ deux changements de prise, mettez le commutateur MOTOR CONTROL (COMMANDE MOTEUR) sur AUTO (AUTOMATIQUE) et une fois le délai de temporisation écoulé, le régulateur doit commencer à fonctionner pour abaisser la tension. Remettez le commutateur MOTOR CONTROL (COMMANDE MOTEUR) sur MANUAL (MANUEL). Appuyez sur le bouton DOWN (BAS) pour simuler un abaissement de la tension en entrée jusqu'à ce que l'indicateur RAISE (AUGMENTER) s'allume. Mettez le commutateur MOTOR CONTROL (COMMANDE MOTEUR) sur AUTO (AUTOMATIQUE) et une fois le délai de temporisation écoulé, le régulateur doit commencer à fonctionner pour augmenter la tension. Après environ deux changements de prise, placez le commutateur MOTOR CONTROL (COMMANDE MOTEUR) en mode manuel.

5. Appuyez sur le bouton ENTER (ENTRÉE) pour annuler la TENSION DE POLARISATION et retourner à l'écran BIAS VOLTAGE (TENSION DE POLARISATION) dans le menu.
6. Mettez le commutateur de la commande du moteur sur MANUAL (MANUEL) et le commutateur RAISE/LOWER (AUGMENTER/ABAISSER) sur LOWER (ABAISSER) et faites fonctionner le régulateur jusqu'à la position Neutral (Neutre).
7. Lorsque le régulateur atteint la position neutre, le voyant Neutral (Neutre) de la plaque d'adaptation s'allume. L'aiguille jaune de l'indicateur de position doit indiquer « 0 ».

EXCITATION DES ENROULEMENTS HAUTE TENSION DU RÉGULATEUR À PARTIR D'UNE ALIMENTATION EXTERNE

Si vous souhaitez tester le régulateur, dans toutes les positions internes avec une alimentation haute tension externe, il convient d'utiliser un transformateur d'excitation de taille adaptée. Si vous utilisez un transformateur dont la valeur nominale en kVA est trop faible, une chute de tension notable pourra survenir dans le circuit d'alimentation pour les positions impaires du régulateur. Ceci est dû au courant d'excitation supplémentaire nécessaire pour exciter la bobine de réactance en position de pontage. Cette chute de tension n'indique pas un dysfonctionnement du régulateur. Si un petit transformateur d'excitation doit être utilisé comme source de tension, le rapport correct peut être obtenu en lisant simultanément les tensions en entrée et en sortie. Pour vérifier le rapport de tensions, excitez la traversée S-SL

(source - source charge) à 120 volts. Lisez le résultat sur la traversée L-SL (charge – source charge). Le courant d'excitation à ce niveau ne provoque pas de régulation de l'alimentation.

MONTAGE

Montez le régulateur sur un poteau ou une plate-forme. Si le boîtier de commande doit être monté séparément, faites passer le câble de commande entre la prise de l'indicateur et le boîtier de commande. Une trousse de montage est disponible pour le montage du boîtier de commande à la base du poteau. Pour obtenir des informations à ce sujet, consultez le Service Commercial de General Electric le plus proche.

Les régulateurs peuvent être connectés à un circuit sous tension si des dispositifs adaptés, comme indiqués en Fig. 5, se trouvent dans le circuit. S'ils ne sont pas fournis, mettez la ligne hors tension avant de commencer l'installation.

Reliez soigneusement à la terre la cuve du régulateur. Si le boîtier de commande est monté séparément, reliez-le à la terre avec le goujon de mise à la terre du boîtier.

Connectez les bornes des traversées à la ligne conformément aux dispositions applicables en Fig. 2 et 3. Laissez suffisamment de flexibilité dans les connexions des fils pour prévenir les contraintes mécaniques, dues aux dilatations ou aux contractions, qui pourraient briser la porcelaine.

PROTECTION CONTRE LES SURTENSIONS

Les parasurtenseurs de General Electric Distribution (Fig. 4) doivent être montés des côtés source et charge du régulateur pour fournir les distances d'isolement indiquées dans le Tableau 1. Le tableau indique les distances d'isolement minimales suggérées entre la fixation à la ligne du parasurtenseur et la pièce métallique mise à la terre la plus proche. Pour connaître la valeur nominale du parasurtenseur, reportez-vous au document NEMA-LAI-1965, Annexe A, « Selection of Arrester Rating » (Sélection de la valeur nominale du parasurtenseur).

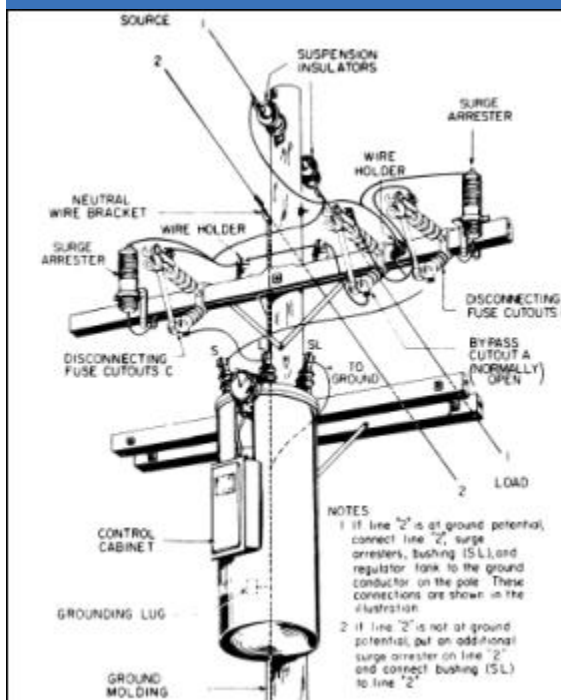


Fig. 2. Installation monophasée type

TABLEAU 1
DISTANCES DES PARASURTENSEURS

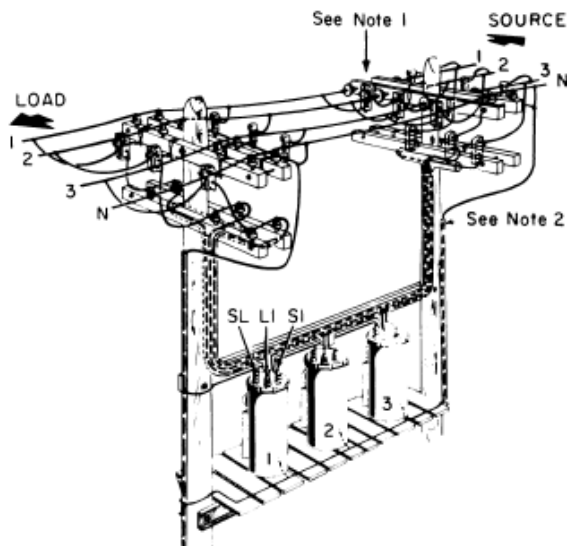
Classe de tension du régulateur (kV-RMS)	Distance d'isolement minimale suggérée (pouces)
2,5	4 (102 mm)
5	5 (127 mm)
7,62	6 (153 mm)
13,8	6 (153 mm)
14,4	9,5 (242 mm)
20	9,5 (242 mm)

Certaines exigences de l'installation peuvent nécessiter l'inversion des supports de montage standard, ce qui augmentera la distance d'isolement là où c'est nécessaire.

Les écrous à souder de la cuve sont espacés pour recevoir soit un support EEI-NEMA soit un support pour les parasurtenseurs montés sur transformateur.

Si les parasurtenseurs ne sont pas montés sur le régulateur, ils doivent être installés à 3,05 mètres (10 pieds) au maximum du régulateur et la terre du parasurtenseur doit être reliée directement à la cosse de terre de la cuve du régulateur.

Une protection supplémentaire contre les surtensions des lignes est fournie par les protecteurs de dérivation ZENOX qui sont montés à l'intérieur de la cuve et connectés en parallèle avec les enroulements série.



REMARQUES :

1. Les trois coupe-circuits de dérivation sont montés sur le côté de la console qui est vers l'installation pour une meilleure clarté de l'illustration. Montez ces trois coupe-circuits de dérivation sur le côté opposé de la console avec les mêmes connexions de ligne que sur l'illustration.
2. Attachez les terres des parasurtenseurs ensemble et reliez-les à la cosse de terre de la cuve.

Fig. 3. Installation triphasée type



Fig. 4 Parasurtenseur de distribution

CONNEXIONS TRIPHASÉES

Les connexions de lignes pour le fonctionnement triphasé sont illustrées en Fig. 5.

Remarquez que le régulateur de type VR-1 ne peut pas fonctionner en connexion en étoile avec le neutre de la batterie isolé. **Lorsque ces régulateurs sont connectés**

en étoile, le neutre de la batterie de régulateurs doit être efficacement connecté au neutre du système, de préférence par le quatrième fil. Sans cette interconnexion, la connexion en étoile est dangereuse, car la commande de tension individuelle et indépendante de chaque phase peut provoquer des rapports de transformation inégaux entre les phases, et par conséquent un décalage d'un neutre isolé avec une distorsion extrême des tensions des phases.

TENUE AU COURT-CIRCUIT

L'impédance d'un régulateur a un effet quasiment négligeable sur la réduction du courant de court-circuit. L'impédance de la ligne d'alimentation électrique jusqu'au point où le régulateur est installé devrait être suffisante pour limiter le courant de court-circuit dans le régulateur à la valeur pour laquelle il est conçu. Il est recommandé que des bobines de réactance limitant le courant de la ligne d'alimentation électrique soient installées sur celle-ci pour que le courant de court-circuit soit maintenu entre les limites requises.

La valeur nominale du court-circuit sur n'importe quelle position est 40 fois le courant nominal à une régulation de +10 % pendant 0,8 secondes. Pour les durées de court-circuit supérieures à 0,8 secondes, le courant de court-circuit acceptable est réduit pour maintenir le produit de I^2t constant. Dans cette formule, I est le courant de court-circuit et t est la durée en secondes. Par exemple, si le régulateur a une valeur nominale de 2 500 volts, 400 ampères, à une régulation de +10 %, $I^2t = (400 \times 40)^2 \times 0,8 = 205 \times 10^6$. Puis, pour une durée de court-circuit de 2 secondes, $2I^2 = 205 \times 10^6$ et $I = 10\ 100$ ampères.

SURCHARGE DES RÉGULATEURS

Le régulateur peut être mis en surcharge conformément au Guide for Loading Step Voltage Regulators (Guide de charge des régulateurs de tension progressifs) de l'ANSI, Annexe C57.95-1955.

CONNEXIONS ÉLECTRIQUES

Le régulateur de tension progressif monophasé de type VR-1 peut être connecté en circuits monophasés ou triphasés conformément aux connexions illustrées en Fig. 5. Pour ces connexions, des mises à la terre correctes, des parasurtenseurs et des coupe-circuits de dérivation adaptés au courant de ligne sont utilisés. Le régulateur doit aussi être en position neutre. Avant de commencer, les précautions suivantes sont indispensables :

1. *LE RÉGULATEUR DOIT ÊTRE EN PERMANENCE RELIÉ À LA TERRE EN UTILISANT UN DISPOSITIF DE MISE À LA TERRE. NE RETIREZ PAS LE CONDUCTEUR DE TERRE PENDANT QUE LE RÉGULATEUR EST SOUS TENSION. LA TAILLE DU CONDUCTEUR DE TERRE DOIT ÊTRE*

CONFORME AUX NORMES DU NEC (NATIONAL ELECTRICAL CODE).

2. *POUR ÉVITER TOUT DOMMAGE AUX ENROULEMENTS, L'INTERRUPTEUR DE DÉRIVATION « A » NE DOIT JAMAIS ÊTRE FERMÉ AVEC UN COURANT DE CHARGE CIRCULANT DANS LE RÉGULATEUR SAUF SI LE RÉGULATEUR EST D'ABORD MIS EN POSITION NEUTRE ET SI L'ALIMENTATION DE LA COMMANDE EST COUPÉE. DANS LES BATTERIES EN TRIANGLE FERMÉ LES TROIS RÉGULATEURS DOIVENT ÊTRE MIS EN POSITION NEUTRE ET L'ALIMENTATION DE LA COMMANDE COUPÉE ET CHAQUE APPAREIL DOIT ÊTRE MIS EN DÉRIVATION AVANT DE METTRE L'UN D'ENTRE EUX HORS SERVICE.*
3. *LE DISPOSITIF « D » DOIT TOUJOURS ÊTRE FERMÉ EN PREMIER LORS DE LA CONNEXION POUR MISE EN SERVICE D'UN RÉGULATEUR ET OUVERT EN DERNIER LORS DE LA MISE HORS SERVICE DU RÉGULATEUR POUR PRÉVENIR TOUT ACCIDENT CORPOREL OU DOMMAGE MATÉRIEL DÛ À DES PICS DE TENSION ANORMAUX.*

CONNEXION POUR MISE EN SERVICE

REMARQUE : *si votre régulateur est destiné à un circuit 24940-GRDY/14 400 ou 34500GRDY/19 920 volts, lisez les instructions de la section intitulée « RÉGULATEUR POUR CIRCUITS EN ÉTOILE MIS À LA TERRE » avec attention avant de procéder à l'installation.*

AVERTISSEMENT : *HAUTE TENSION - CIRCUITERIE DE TRANSFORMATEUR DE COURANT. NE DÉBRANCHEZ LES CONNECTEURS SOUS CE COUVERCLE QUE SI LE RÉGULATEUR DE TENSION EST HORS TENSION.*

AVERTISSEMENT : *NE METTEZ LE RÉGULATEUR EN DÉRIVATION QUE SI LE NEUTRE EST CONFIRMÉ PAR L'INDICATEUR DE NEUTRE.*

Les instructions de CONNEXION POUR MISE EN SERVICE et MISE HORS SERVICE sans interrompre la charge sont décrites en détail dans les paragraphes suivants. Reportez-vous à la connexion illustrée en Fig. 5.

1. L'interrupteur de dérivation « A » en série avec la ligne doit être fermée et les interrupteurs d'isolement de la charge « C » et « D » et de la source « B » doivent être ouverts.

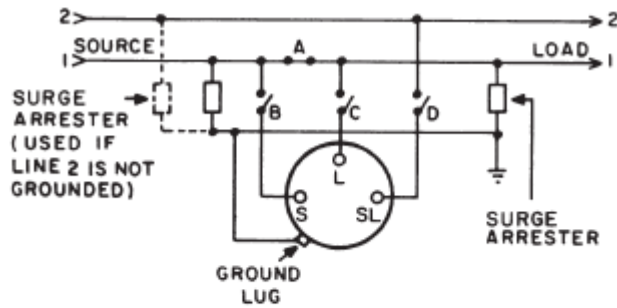
2. Fermez **d'abord** l'interrupteur d'isolement « D » de la charge (SL).
 3. Fermez l'interrupteur d'isolement « B » de la source (S).
 4. Instructions de la commande GE-2011 (reportez-vous au manuel GEH-7298 pour obtenir des instructions de fonctionnement détaillées)
 - a. Placez l'interrupteur d'alimentation sur INTERNAL (INTERNE) (voir Remarque 1, Fig. 5)
 - b. Placez le commutateur de la commande du moteur en mode manuel.
 - c. Engagez le commutateur de commande vers RAISE (AUGMENTER) ou LOWER (ABAISSER) pour actionner le mécanisme de commutation du régulateur vers NEUTRAL (NEUTRE) (position « 0 ») comme indiqué sur l'indicateur de position. Le voyant de position NEUTRE montée sur la plaque d'adaptation s'allume (Voir Remarque 1). Remettez le commutateur de commande à la position OFF (DÉSACTIVÉ).
 - d. Placez l'interrupteur d'alimentation interne / externe sur OFF (DÉSACTIVÉ).
 5. Fermez l'interrupteur d'isolement de la charge « C ».
 6. Ouvrez l'interrupteur de dérivation « A ».
 7. Contrôlez visuellement les paramètres de centre de bande, largeur de bande et temporisation.
 8. Contrôlez visuellement les paramètres de compensation de perte en ligne.
 9. Placez l'interrupteur d'alimentation sur INTERNAL (INTERNE).
 10. Placez le commutateur de commande du moteur sur AUTO.
2. Placez le commutateur de commande sur OFF (DÉSACTIVÉ). Dans les raccordements en triangle, mettez toutes les commandes sur OFF (DÉSACTIVÉ).
 3. Fermez l'interrupteur de dérivation « A ». Dans les batteries en triangle, mettez les trois appareils en dérivation.
 4. Ouvrez l'interrupteur d'isolement de la charge « C », puis ouvrez la source « B ».
 5. Enfin, ouvrez l'interrupteur d'isolement « D ».

MISE HORS SERVICE

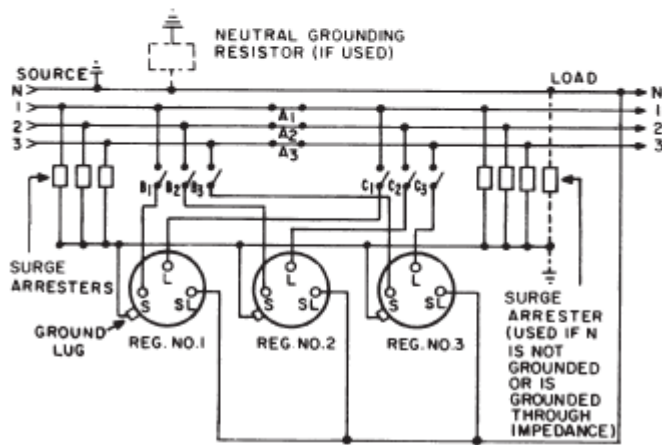
1. Mettez le mécanisme de commutation du régulateur sur NEUTRAL (NEUTRE) (position « 0 ») comme indiqué sur l'indicateur de position. Le voyant de position NEUTRAL (NEUTRE) monté sur la carte de circuit imprimé s'allume. Dans les batteries en triangle fermé, les trois régulateurs doivent être mis à la position NEUTRE.

AVERTISSEMENT : n'utilisez aucun élément d'ouverture de circuit automatique entre la ligne et la traversée SL, comme des fusibles, des disjoncteurs ou des coupe-circuits. Cette connexion ne doit jamais être ouverte, hormis si le régulateur est en position neutre. Lorsque la connexion à la traversée SL est ouverte, le régulateur fonctionne comme un transformateur de courant avec un secondaire en circuit ouvert. Des tensions dangereuses sont induites dans les enroulements série si un courant de charge circule dans les enroulements série.

Fig 5 Regulator connections



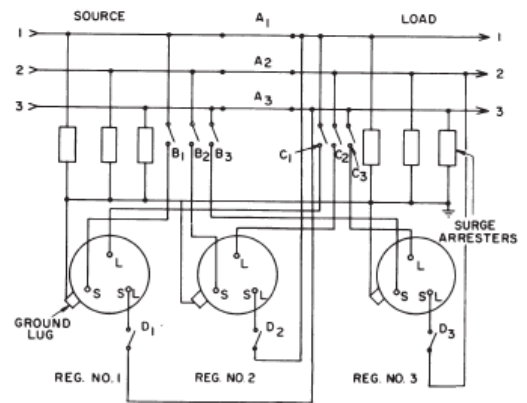
A. One regulator, single-phase circuit



PHASE ROTATION	REG. NO.	PHASE
1 - 2 - 3	1	LAG
	2	LEAD
3 - 2 - 1	1	LEAD
	2	LAG

B. Two regulators, 3-phase, 3-wire circuit

C. Three regulators, 3-phase, 4-wire circuit



PHASE ROTATION	PHASE
1 - 2 - 3	LEAD
3 - 2 - 1	LAG

D. Three regulators, 3-phase, 3-wire circuit

REMARQUE 1

L'interrupteur d'alimentation de la commande et la fonction Internal-Off-External (Interne-Désactivé-Externe) sont situés sur la plaque d'adaptation de la commande du régulateur. Reportez-vous au manuel d'instructions de la commande pour savoir où se trouvent les commutateurs décrits en détail dans les procédures de mise en service et de mise hors service.

REMARQUE 2

L'interrupteur de dérivation « A » et les interrupteurs d'isolement « B » « C » et « D » doivent être adaptés à l'interruption du courant magnétisant.

ESSAIS DE SÉQUENCES DE PHASES

Pour un système connu de rotation de phases, les régulateurs qui transportent les courants en avance ou en retard peuvent être déterminés comme illustré en Fig. 5B et 5D.

Si la séquence de phases du système n'est pas connue, utilisez la méthode suivante pour obtenir la relation exacte entre les phases. L'essai doit être fait quand les régulateurs transportent une charge appréciable.

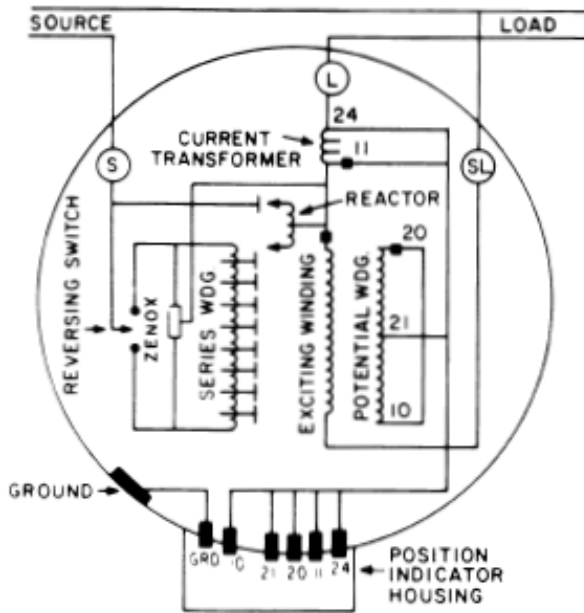
Pour deux régulateurs dans un système en triangle ouvert :

1. Connectez les régulateurs pour un fonctionnement normal en triangle ouvert. Voir Fig. 5B.
2. Mettez le commutateur de la commande du moteur sur « AUTO ».
3. Réglez les ajustements de résistance (R) et de réactance (X) sur les compensateurs de perte en ligne des deux appareils à zéro.
4. Réglez le niveau de tension de chaque appareil sur 120 volts.

5. Réglez (X) sur chaque régulateur à 10 volts, en laissant (R) sur zéro. Placez l'interrupteur du CPL sur ON (ACTIVÉ). Mesurez les tensions en sortie de chaque régulateur, après que le mécanisme aura fonctionné pour amener la commande de tension à un état équilibré (les indicateurs de bande et de bord étant tous deux OFF (DÉSACTIVÉ))
6. Le régulateur avec la tension la plus forte en sortie (la plus proche de la position d'augmentation maximum comme visible sur l'indicateur de position) est en retard de phase ; l'autre est en avance de phase.

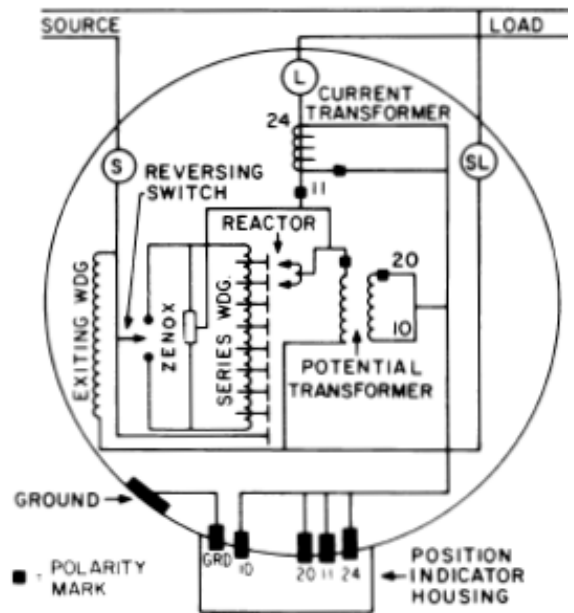
Pour trois régulateurs monophasés connectés dans une batterie en triangle (Fig. 5D) transportant une charge presque équilibrée avec un facteur de puissance supérieur à 80 %, procédez selon les étapes 2, 3, 4 et 5, comme décrit ci-dessus.

Si les trois régulateurs ont une tension qui augmente, ils transportent des courants en retard. Sinon, si les trois régulateurs ont une tension qui baisse, ils transportent des courants en avance.



N° CAT. 33D---
7072 À 7720
8050 À 8667
3025, 3050, 3075, 4025,
4050, 5038
6069

Fig. 6a. Schéma montrant les connexions du régulateur pour les appareils excités par la charge.



N° CAT. 33D---
3100 À 3167
4100 À 4333
5076 À 5509
6138, 6274
8833

Fig. 6b. Schéma montrant les connexions du régulateur pour les appareils excités par la source.

Fig. 6. Types d'enroulements du régulateur

RÉGULATEUR POUR CIRCUITS EN ÉTOILE MIS À LA TERRE

Le régulateur de tension progressif de valeur nominale 19 920/34 500 volts est conçu pour être utilisé sur les circuits en étoile 34500 V mis à la terre. Ce régulateur est conçu avec deux traversées de ligne classées BIL de 150 kV (S et L). Le neutre est apporté à une traversée BIL de 95 kV (SL).

Les régulateurs de valeur nominale 14 400/24 940 volts sont conçus pour être utilisés sur les circuits en triangle 14 400 V ou sur les circuits en étoile 24 940 V mis à la terre. Une prise est fournie pour le fonctionnement à 7 200 volts en triangle ou le fonctionnement à 12 470 volts en étoile à capacité réduite. Le courant nominal du régulateur ne doit pas être dépassé lors du fonctionnement aux tensions les plus basses.

Le régulateur est conçu avec deux traversées de ligne BIL de 150 kV (S et L) et une traversée neutre BIL de 95 kV (SL).

Lorsqu'elle fonctionne sur un circuit à 25 kV ou 34,5 kV, la traversée SL doit être solidement mise à la terre ou mise à la terre avec une impédance qui limitera les basses fréquences et les impulsions du neutre à la terre à 95 kV BIL.

TENSIONS AUTRES QUE TENSION NOMINALE

Tous les régulateurs, hormis ceux avec une tension nominale de 19 920 volts, sont fournis avec des prises sur le transformateur de potentiel pour fonctionner avec une tension réduite. Ces prises permettent d'obtenir une tension correcte du circuit de commande. Lorsqu'il fonctionne à une tension autre que la tension nominale, le régulateur kVA doit être réduit sauf spécifications contraires sur la plaque signalétique.

À l'exception de certaines tensions de fonctionnement pour les régulateurs 7 620 volts, tous les rapports des transformateurs de potentiel peuvent être modifiés en changeant la connexion des cavaliers sur la carte de circuit imprimé de déconnexion de l'alimentation située dans le coin supérieur droit du boîtier de commande. Les autres connexions doivent être modifiées à l'intérieur de la cuve du régulateur. Pour voir les connexions correctes, reportez-vous à la plaque signalétique du régulateur.

Le Tableau 2 présente les rapports de potentiels standard.

**TABLEAU 2
RAPPORTS DE POTENTIELS STANDARD**

TENSIONS NOMINALES	TENSIONS DE FONCTIONNEMENT	RAPPORTS DE POTENTIELS	NIVEAUX DE TENSION DES CAPTEURS DE TENSION
2 500/4 330Y	2 500	20,8:1	120
	2 400	20:1	120
5 000/8 660Y	5 000	41,7:1	120
	4 800	40:1	120
	2 500	20,8:1	120
7 620/13 200Y	7 960	66,3:1	120
	7 620	63,5:1	120
	7 200	60:1	120
	5 000	47,7:1	120*
	4 800	40:1	120*
	4 330	36,1:1	120*
	4 160	34,7:1	120*
	2 500	20,8:1	120*
13 800	13 800	115:1	120
	13 200	110:1	120
	12 000	100:1	120
14 400/ 24 940Y	14 400	120:1	120
	7 200	60:1	120
34 500Y/ 19 920	19 920	166:1	120

*Ces prises ne sont pas fournies sur les régulateurs d'une valeur nominale de moins de 75 kVA.

Lorsqu'il devient nécessaire de modifier les connexions du transformateur de potentiel dans la cuve, ceci peut être réalisé en passant la main dans le trou d'inspection et en modifiant la connexion sur le bornier du transformateur de potentiel (Voir Fig. 7). La connexion du fil est du type à baïonnette à déconnexion rapide et la reconnexion peut facilement être faite en tirant le fil de la borne du bornier et en poussant la prise du fil sur la lame choisie. Le bornier est clairement marqué pour identifier les fils du transformateur de potentiel.

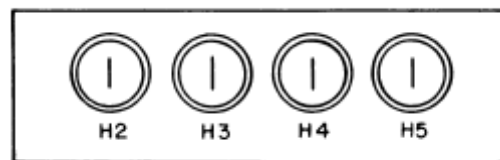


Fig. 7 Bornier du transformateur de potentiel
Vue de l'ouverture du trou d'inspection

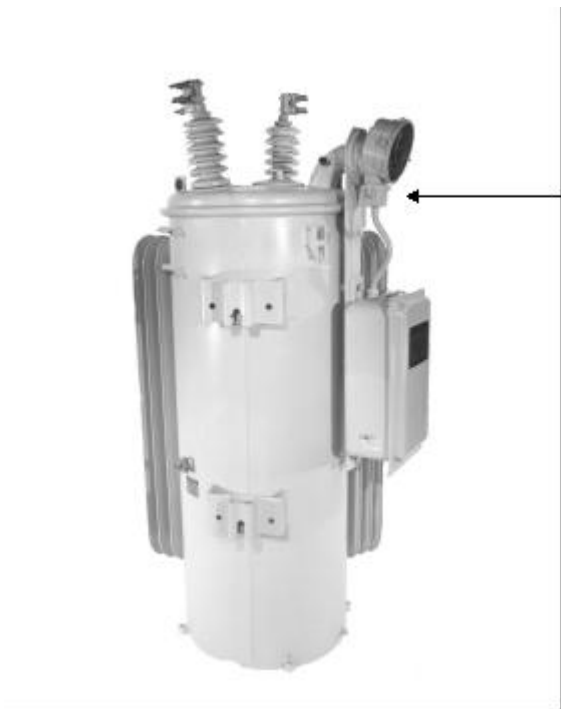
FONCTIONNEMENT**Instructions de l'interface de commande**

Fig. 8 Interface de commande

Instructions de fonctionnement

Le boîtier de commande est conçu pour rester en place lors de l'entretien des commandes électroniques. Un interrupteur d'isolement monté dans le boîtier de commande court-circuite le transformateur de courant lorsque l'interrupteur est fermé.

1. Pour mettre hors tension la commande électronique, ouvrez l'interrupteur du TP et fermez l'interrupteur de court-circuit du TC.
2. Déconnectez la prise bleue du module de commande en appuyant sur les leviers d'extraction de chaque côté.
3. À l'aide d'un tournevis Phillips, retirez les quatre vis qui sont utilisées pour fixer le module de commande à la plaque d'adaptation.

REMARQUE : le transformateur de courant est court-circuité lorsque l'interrupteur de court-circuit du TC est fermé. (Voir schéma 0305E100 feuille 1).

AVERTISSEMENT : haute tension - circuiterie de transformateur de courant. Ne déconnectez pas les connexions électriques dans le boîtier en bas de l'indicateur de position si le régulateur de tension n'est pas hors tension.

MISE EN GARDE : haute tension - circuiterie de transformateur de courant. Ne mettez le régulateur de tension sous tension que si la commande et le dispositif de court-circuitage du transformateur de courant dans la commande sont connectés ou si le transformateur de courant est court-circuité en court-circuitant les broches en bas de l'indicateur de position.



Fig. 9 Interrupteur de court-circuit du TC et interrupteur d'isolement du TP

AVERTISSEMENT : Connexions électriques exposées. Ne touchez aucune connexion électrique exposée sauf si le régulateur de tension est hors tension ou si vous utilisez des outils ou des gants isolés. Reportez-vous au manuel d'instructions pour connaître la procédure de mise hors tension du régulateur de tension.

FONCTIONNEMENT

CHARGE SUPPLÉMENTAIRE

La fonction de charge supplémentaire fournit le moyen de faire fonctionner le régulateur à une charge augmentée en abaissant la plage de régulation par pas de 1,25 %. Le courant de charge peut être augmenté jusqu'à 160 % du courant nominal lorsqu'il fonctionne à une régulation de ± 5 % (avec une limite de 668 ampères). Les pourcentages des courants nominaux pour différentes plages de régulation sont :

Plage de tensions (pourcentage)

10	8,75	7,5	6,26	5
----	------	-----	------	---

Courant nominal (pourcentage)

100	110	120	135	160
-----	-----	-----	-----	-----

Reportez-vous à la plaque signalétique pour connaître les courants nominaux avec des paramètres de charge supplémentaire. Pour effectuer des ajustements, paramétrez les interrupteurs de fin de course à la plage de régulation souhaitée en soulevant le bouton et en le déplaçant vers le paramètre souhaité (Fig. 10).

REMARQUE : *il n'est pas nécessaire de mettre le régulateur hors tension pour effectuer des ajustements de régulation.*

Pour réinitialiser les aiguilles à entraînement de l'indicateur de position de charge supplémentaire, appuyez sur le bouton de réinitialisation des aiguilles à entraînement dans le coin inférieur gauche de la plaque d'adaptation GE-2994. Les aiguilles se réinitialiseront automatiquement.



1. Bouton de réglage de l'interrupteur de fin de course (abaïsser)
2. Bouton de réglage de l'interrupteur de fin de course (augmenter)

Fig. 10. Indicateur de position de charge supplémentaire

DÉPOSE DE L'INDICATEUR À CADRAN

AVERTISSEMENT : *NE DÉMONTÉZ PAS L'INDICATEUR À CADRAN AVANT D'AVOIR MIS LE RÉGULATEUR HORS TENSION.*

Le régulateur étant réglé sur « Neutral » (Neutre), desserrez les trois vis et ouvrez l'indicateur. Retirez les trois vis auto-taraudeuses situées sur le périmètre externe du cadran. Retirez avec précaution le cadran qui contient l'aiguille, les aiguilles à entraînement et les interrupteurs de fin de course. Le commutateur du compteur d'opérations et le solénoïde des aiguilles d'entraînement seront exposés après la dépose du cadran. Pour sortir le cadran complètement, retirez les bornes drapeaux des interrupteurs de fin de course et débranchez les fils du solénoïde.

Une fois le cadran remis en place, l'aiguille doit pointer sur « 0 ». Pour ce faire, fixez une extrémité de l'axe flexible à l'indicateur. Détachez temporairement l'extrémité inférieure de l'axe flexible du mécanisme. Tournez l'axe flexible pour « centrer » l'aiguille.

INSPECTION DU RÉGULATEUR SOUS TENSION

À intervalles réguliers, déterminés par l'usage, inspectez le régulateur pour vous assurer qu'il fonctionne correctement et pour déceler et corriger tout défaut qui pourrait interférer avec un fonctionnement efficace.

Pour vérifier le fonctionnement, il n'est pas nécessaire de découper le régulateur. Faites fonctionner le régulateur jusqu'à ses positions limites « Augmenter » et « Abaisser » en utilisant le commutateur de la commande manuelle pour tester les interrupteurs de fin de course.

En commande manuelle, faites fonctionner le régulateur de quelques pas dans chaque direction, puis remettez le régulateur en mode AUTO pour vérifier le capteur de tension. Après un délai de temporisation (paramètre d'usine : 30 secondes), le sélecteur de prise se mettra en fonctionnement et se stabilisera.

Les dispositifs du boîtier de commande requièrent très peu d'entretien.

Si le panneau de commande électronique doit être démonté du boîtier de commande pour un entretien, le panneau de commande doit être mis hors tension en ouvrant l'interrupteur d'isolement du TP et en fermant l'interrupteur de court-circuit du TC situés dans le boîtier.

SORTIE DE CUVE DU RÉGULATEUR

AVERTISSEMENT : METTEZ LE RÉGULATEUR HORS TENSION AVANT DE LE SORTIR DE LA CUVE

AVERTISSEMENT : POUR PRÉVENIR TOUTE BLESSURE, TIREZ SUR L'ANNEAU DU LIMITEUR DE PRESSION POUR ÉQUILIBRER LA PRESSION INTERNE DE LA CUVE AVANT D'ESSAYER DE RETIRER LE COUVERCLE DE LA CUVE OU LE COUVERCLE DE VISITE.

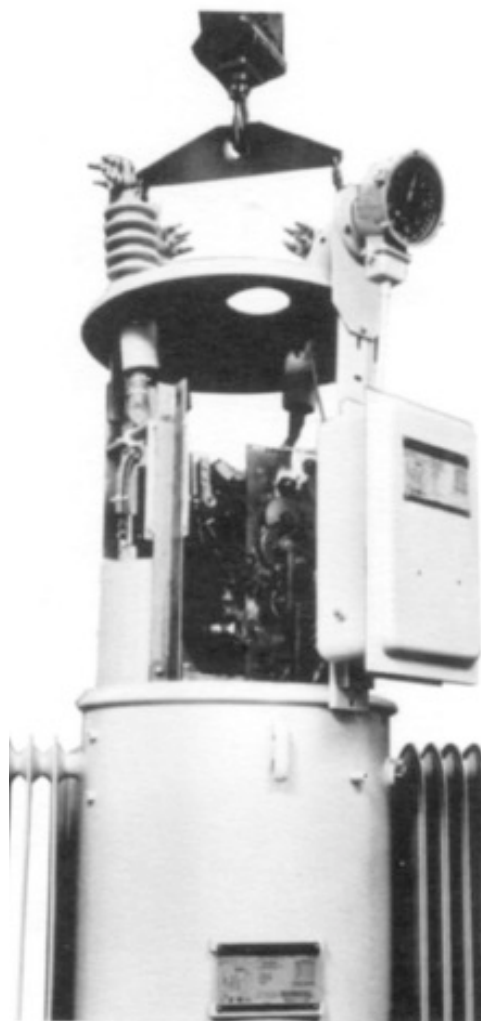


Fig. 11. Sortie de cuve du régulateur de tension progressif de type VR-1 montrant l'utilisation d'une barre d'écartement lors du soulèvement du régulateur de la cuve.

MISE EN GARDE : EXPOSITION À L'ATMOSPHÈRE

IL EST OCCASIONNELLEMENT NÉCESSAIRE DE SORTIR LES RÉGULATEURS DE CUVE LORS DES ENTRETIENS. LES RÈGLES SUIVANTES DOIVENT ÊTRE RESPECTÉES.

1. LES ENSEMBLES INTERNES PEUVENT RESTER EXPOSÉS À L'ATMOSPHÈRE PENDANT HUIT HEURES AU MAXIMUM SANS NÉCESSITER DE NOUVELLE CUISSON.
2. LES ENSEMBLES INTERNES EXPOSÉS À L'ATMOSPHÈRE PENDANT PLUS DE HUIT HEURES DOIVENT ÊTRE RECUITS PENDANT AU MOINS 14 HEURES À 110 °C.
3. APRÈS UNE NOUVELLE CUISSON, REMETTEZ LES ENSEMBLES INTERNES DANS LA CUVE ET REMPLISSEZ LA CUVE D'HUILE DANS LES DEUX HEURES QUI SUIVENT LA CUISSON.
4. EN AUCUN CAS, IL NE FAUT RECUIRE L'APPAREIL PLUS DE DEUX FOIS, ET LE TEMPS DE CUISSON TOTAL À 110 °C NE DOIT JAMAIS DÉPASSER 32 HEURES.
5. SI CELA EST POSSIBLE, IL EST RECOMMANDÉ QUE LE REMPLISSAGE DES APPAREILS AVEC L'HUILE SOIT EFFECTUÉ SOUS VIDE.

Pour sortir le régulateur de la cuve, procédez comme suit :

1. Relâchez la pression interne en tirant sur l'anneau du limiteur de pression et retirez la bande du couvercle.
2. Retirez les boulons qui maintiennent le support du boîtier de commande à la paroi de la cuve. Ils sont situés juste sous le boîtier de commande.
3. Soulevez le régulateur suspendu par le couvercle hors de la cuve, à l'aide des anneaux de levage sur le dessus du couvercle. Il est recommandé d'utiliser une barre d'écartement. (Voir Fig. 11).

Après la sortie de cuve du régulateur, le mécanisme de commutation peut fonctionner via le circuit de commande.

AVERTISSEMENT : AVANT DE METTRE LE MÉCANISME SOUS TENSION POUR LE FAIRE FONCTIONNER, COURT-CIRCUITEZ ET METTEZ LES TRAVERSÉES À LA TERRE POUR VOUS PROTÉGER DES TENSIONS DANGEREUSES DUES À UNE EXCITATION ACCIDENTELLE DES ENROULEMENTS HAUTE TENSION.

Pour faire fonctionner le mécanisme, placez l'interrupteur d'alimentation en position OFF (DÉSACTIVÉ). Ceci déconnecte automatiquement l'alimentation interne à la commande. Puis connectez une source d'alimentation externe de 120 volts, 60 Hz aux bornes VOLTAGE IN (TENSION EN ENTRÉE) et placez l'interrupteur d'alimentation en position EXTERNAL (EXTERNE). En plaçant le commutateur de commande du moteur sur Manual (Manuel), le mécanisme peut désormais fonctionner indifféremment dans les directions RAISE (AUGMENTER) ou LOWER (ABAISSER).

Le niveau d'huile minimum est visible dans la jauge d'huile.

Lors de la remise dans la cuve de l'ensemble interne suspendu par le couvercle, procédez comme suit :

1. Faites pivoter l'ensemble jusqu'à la position approximative de mise en place dans la cuve en notant l'emplacement des boulons de fixation du boîtier de commande.
2. Après avoir abaissé l'ensemble interne en place, taper sur le bord du couvercle avec un maillet en caoutchouc pour bien sceller le joint d'étanchéité tout en serrant la bande du couvercle.
3. Boulonnez le support du boîtier de commande à la paroi de la cuve.

Un repère marquant le « 25°C LEVEL » (NIVEAU 25 °C) est situé sur la paroi intérieure de la cuve près des traversées L et SL. Le niveau à 25 °C (77 °F) peut être observé à travers l'ouverture du trou d'inspection du côté de l'indicateur, au-dessus du couvercle. Vérifiez la rigidité diélectrique de l'huile et, si elle est égale à 22 kV ou moins, filtrez l'huile pour rétablir la rigidité diélectrique à 26 kV ou plus.

REMPACEMENT DES TRAVERSÉES INTERNES

Relâchez toute pression interne avant de déposer la bande du couvercle et les boulons inférieurs de support de la commande. Retirez le capuchon d'extrémité de la traversée. Soulevez l'ensemble interne du régulateur et couvercle (à l'aide des anneaux de levage du couvercle) d'environ 18 pouces.

Par mesure de sécurité, lors du travail sous une charge suspendue, glissez une grande barre ronde en acier à travers les deux grands orifices dans les deux angles droits. La longueur de la barre doit être suffisante pour qu'elle dépasse le rebord de la cuve de plusieurs pouces. Les diamètres de barres recommandés sont les suivants :

DIAMÈTRES DES CUVES (pouces)	DIAMÈTRES DES BARRES (pouces)
19, 21	0,75
24 ; 25,5	0,875
28	1

Tableau 3 Diamètre des barres de support de sortie de cuve

Desserrez les trois vis du support et retirez le ressort expandeur. La porcelaine peut ensuite être retirée du couvercle.

Remplacez la porcelaine, le ressort et le support de la traversée.

Serrez les vis au couple de 25 à 45 pouces-lbs. Équilibrez le couple entre toutes les vis.

INSPECTION DES CONTACTS

Le Tableau 5 est fourni comme guide d'inspection des contacts du régulateur sur la base de la durée de vie minimum. Il doit être utilisé lors de la première inspection. Il est admis que de nombreuses variables affectent la durée de vie du contact, comme le facteur de charge, la surcharge, l'entretien, les courts-circuits, etc.

La durée de vie totale du contact peut être déterminée après cette inspection sur la base du montant de matériau résistant aux arcs électriques restant par rapport à ce qui a été érodé.

Reportez-vous à la plaque signalétique du régulateur pour en connaître la valeur nominale, puis déterminez le point d'insertion du contact à partir de la Fig. 12.

Sur la même base, d'autres régulateurs VR-1 d'une valeur nominale inférieure à 100 kVA et qui n'apparaissent pas dans le Tableau 5 peuvent effectuer plus d'un million de changements de prise avant qu'une inspection ne soit nécessaire. Ceci correspond à plus de 25 années en fonctionnement normal. Encore une fois, il convient de prendre en compte les nombreuses variables qui affectent la durée de vie des contacts.

Les contacts mobiles et les extrémités des contacts fixes sont fabriqués dans un matériau résistant aux arcs électriques comme illustré dans le Dessin A, Fig. 12. Notez les dimensions dans le Tableau 4.

L'usure normale des contacts produit une érosion du contact comme celle illustrée dans le Dessin B, Fig. 12.

Les contacts demeurent efficaces jusqu'à ce que les contacts, soit fixes, soit mobiles, soient usés jusqu'à la limite illustrée dans le Dessin C, Fig. 12. À ce moment, la totalité de l'ensemble de contacts fixes et mobiles doit être remplacé.

**TABLEAU 4.
DIMENSIONS DE L'ARCONITE EN POUCES (ET EN MILLIMÈTRES)
SUR LES CONTACTS FIXES**

Numéro de référence R2033

COMMUTATEUR	É	L
COURANT FAIBLE	0,188 (4,8)	0,125 (3,2)
COURANT MOYEN	0,250 (6,4)	0,156 (4)
COURANT ÉLEVÉ	0,250 (6,4)	0,188 (4,8)
HAUTE TENSION	0,250 (6,4)	0,188 (4,8)

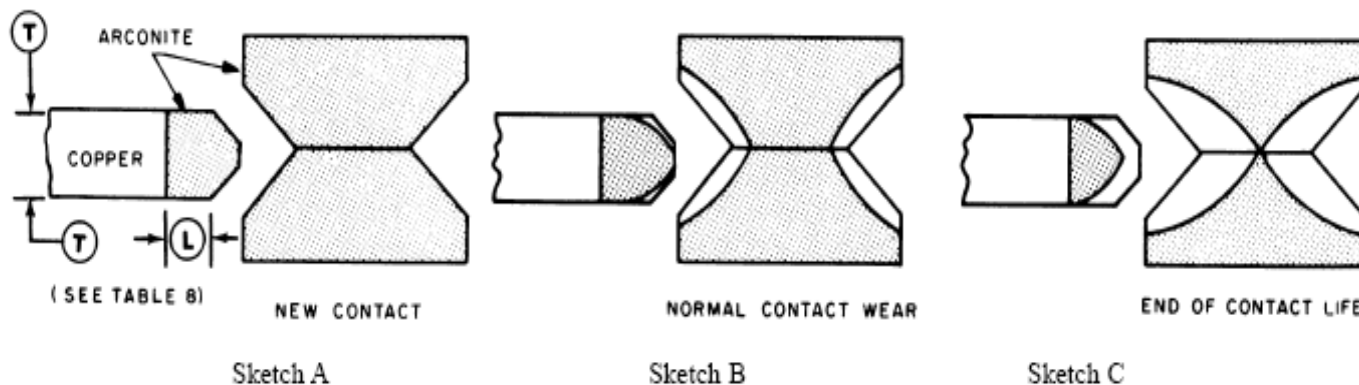


Fig. 12. Usure des contacts (voir Tableaux 4 et 5)

TABLEAU 5

NOMBRE MINIMUM D'OPÉRATIONS ATTENDU
(À UTILISER COMME GUIDE DE REMPLACEMENT DES CONTACTS SUR LA BASE DU COURANT
INDIQUÉ DANS LE TABLEAU CI-DESSOUS)

kVA	VOLTS	AMP	DURÉE DE VIE	INSPEC-TION	DIMENSION DU COMMULATEUR
100	2 500	400	1 950 000	1 450 000	CE
100	5 000	200	2 000 000	1 500 000	CM
100	19 920	50	2 000 000	1 500 000	HT
114,3	7 620	150	600 000	450 000	CF
125	2 500	500	1 100 000	840 000	CE
125	5 000	250	2 000 000	1 500 000	CM
138	13 800	100	1 250 000	960 000	CF
144	14 400	100	2 000 000	1 500 000	HT
167	2 500	668	620 000	460 000	CE
167	5 000	334	1 300 000	1 000 000	CE
167	7 620	219	1 100 000	830 000	CM
200	19 920	100	2 000 000	1 500 000	HT
207	13 800	150	2 000 000	1 500 000	CE
250	5 000	500	560 000	420 000	CE
250	7 620	328	930 000	700 000	CE
276	13 800	200	1 350 000	1 000 000	CE
288	14 400	200	1 100 000	830 000	HT
333	5 000	668	310 000	230 000	CE
333	7 620	437	550 000	410 000	CE
333	14 400	230	740 000	560 000	HT
333	19 920	167	1 150 000	870 000	HT
400	19 920	200	850 000	640 000	HT
414	138 000	300	660 000	490 000	CE
416	7 620	546	310 000	230 000	CE
416	14 400	289	540 000	410 000	HT
432	14 400	300	510 000	380 000	HT
500	14 400	347	230 000	170 000	HT
509	7 620	668	180 000	130 000	CE
576	14 400	400	230 000	170 000	HT

Le tableau ci-dessus est compilé à partir des essais de durée de vie des contacts ayant les différentes valeurs nominales sélectionnées.

CF = Commutateur courant faible
 CM = Commutateur courant moyen

CE = Commutateur courant élevé
 HT = Commutateur haute tension

Sur la même base, d'autres régulateurs VR-1 d'une valeur nominale inférieure à 100 kVA et qui n'apparaissent pas dans le Tableau 5 peuvent effectuer plus de 1 000 000 de changements de prise avant qu'une inspection ne soit nécessaire. Ceci correspond à plus de 25 années en fonctionnement normal. Encore une fois, il convient de prendre en compte les nombreuses variables qui affectent la durée de vie des contacts.

DÉPANNAGE

En dehors des précautions d'ordre général à prendre lors du dépannage d'appareils électriques, il convient aussi de prendre les précautions suivantes, qui sont propres au contrôle de l'électricité statique.

AVERTISSEMENT : ÉTANT DONNÉ QUE LE DÉPANNAGE IMPLIQUE DE TRAVAILLER AVEC DE L'ÉQUIPEMENT SOUS TENSION, TOUTES LES PRÉCAUTIONS DOIVENT ÊTRE PRISES POUR ÉVITER DES CHOCS ÉLECTRIQUES AUX PERSONNES.

AVERTISSEMENT : DÉCHARGEZ LES CONDENSATEURS EN COURT-CIRCUITANT LES BORNES OU LES FILS AVANT LA RECONNEXION À UN CIRCUIT.

AVERTISSEMENT : AVANT DE DÉCONNECTER TOUTE CONNEXION DE PRISE AU PANNEAU DE COMMANDE, METTEZ LA COMMANDE HORS TENSION EN OUVRANT L'INTERRUPTEUR D'ISOLEMENT DU TP ET EN FERMANT L'INTERRUPTEUR DE COURT-CIRCUIT DU TC SITUÉS DANS LE COIN INFÉRIEUR GAUCHE.

AVERTISSEMENT : *HAUTE TENSION - CIRCUITERIE DE TRANSFORMATEUR DE COURANT NE DÉCONNECTEZ LES CONNECTEURS SOUS CE COUVERCLE QUE SI LE RÉGULATEUR EST HORS TENSION.*

AVERTISSEMENT : SI UNE ALIMENTATION ÉLECTRIQUE EXTERNE EST UTILISÉE POUR TESTER LA COMMANDE, DÉBRANCHEZ CETTE ALIMENTATION EXTERNE AVANT LA COMMUTATION VERS L'ALIMENTATION ÉLECTRIQUE INTERNE.

AVERTISSEMENT : COURT-CIRCUITEZ LES SECONDAIRES DES TRANSFORMATEURS DE COURANT. S'ILS SONT LAISSÉS EN CIRCUIT OUVERT, LES TRANSFORMATEURS DE COURANT ÉMETTENT DES TENSIONS SECONDAIRES QUI SONT DANGEREUSES POUR LE PERSONNEL.

AVERTISSEMENT : *NE DÉMONTÉZ PAS L'INDICATEUR À CADRAN AVANT D'AVOIR MIS LE RÉGULATEUR HORS TENSION.*

Dans le tableau, ces avertissements sont répétés si nécessaire pour insister sur leur importance.

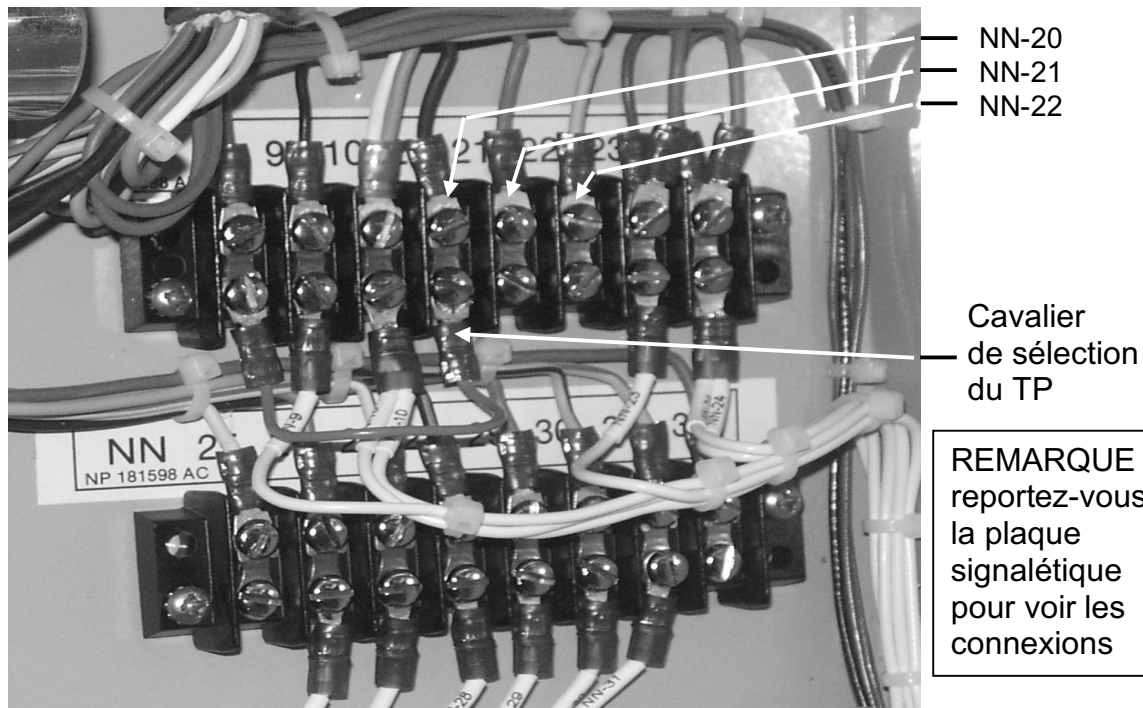
TABLEAU DE DÉPANNAGE

PROBLÈME	CAUSE	REMEDE
I. Le régulateur ne fonctionne ni automatiquement ni manuellement ou reste à la position maximum d'augmentation ou d'abaissement.	1. Perte du signal de détection par le régulateur.	1. À l'aide d'un voltmètre c.a., contrôlez la tension de détection de la commande au niveau des bornes d'essai de la tension, à l'avant du panneau de commande. Si aucune tension n'est présente à cet endroit, l'interrupteur d'alimentation externe ou bien le limiteur de courant de défaut est défectueux. Vérifiez la détection de la tension à NN-20, NN-21 ou NN-22 et à la terre en vous rapportant à la plaque signalétique. Si aucune tension n'apparaît sur ces bornes, le problème réside en dehors des commandes et probablement à l'intérieur de la cuve du régulateur.
	2. Le circuit du moteur ne fonctionne pas correctement ou le commutateur de la commande est défectueux.	2. Placez le commutateur Motor Control (Commande du moteur) sur la position « Manual » (Manuel) et placez le commutateur Manual (Manuel) sur Raise (Augmenter). Vérifiez la tension sur le bornier NN-27. Si 120 V.c.a. approximativement sont décelés, le problème se trouve vraisemblablement au niveau du circuit du moteur du régulateur. Voir la Fig. 14 pour dépanner plus avant le circuit du moteur du régulateur.
	3. Les interrupteurs de fin de course ne fonctionnent pas correctement.	3. Vérifiez le mécanisme du commutateur de l'indicateur de position. Reportez-vous à la section sur l'ENTRETIEN qui concerne la dépose du cadran de l'indicateur.

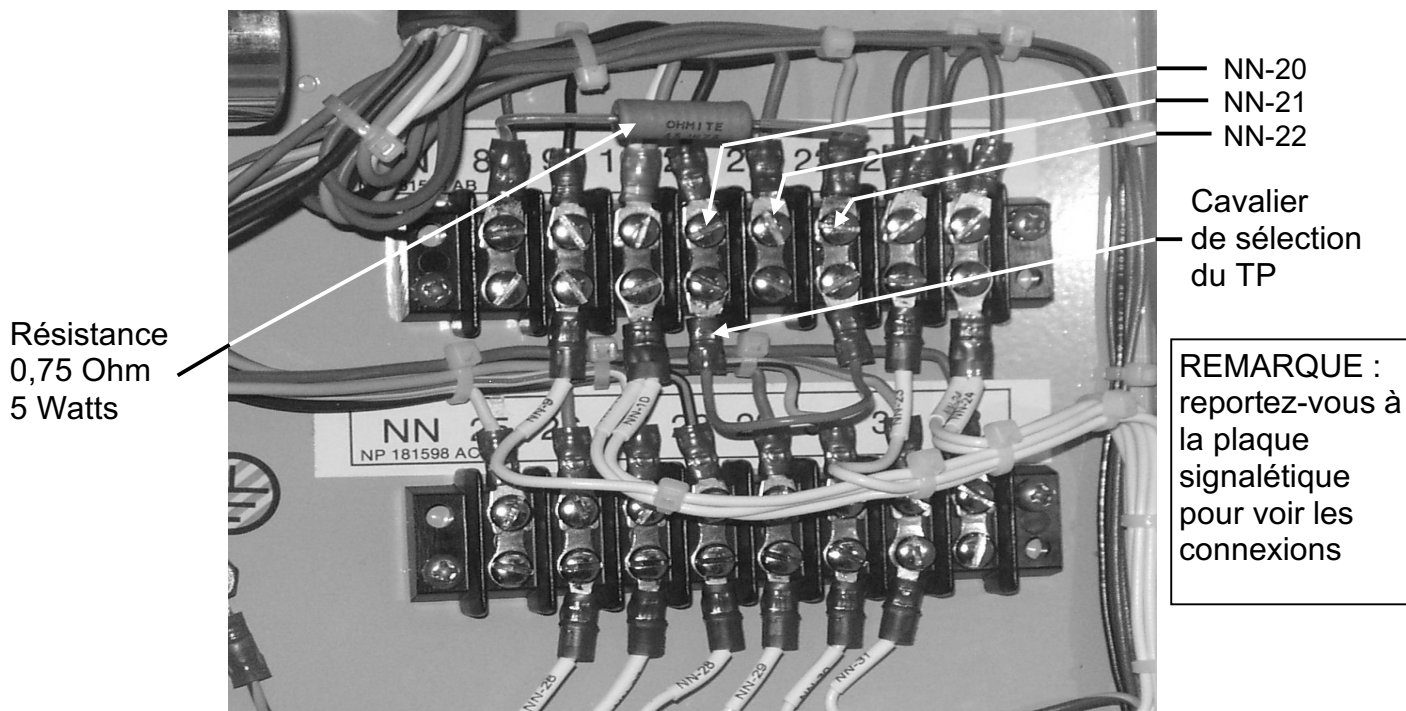
AVERTISSEMENT : AVANT DE DÉPOSER L'INDICATEUR À CADRAN, METTEZ LE RÉGULATEUR HORS TENSION

TABLEAU DE DÉPANNAGE

PROBLÈME	CAUSE	REMÈDE
II. Le régulateur fonctionne manuellement mais pas automatiquement dans l'une ou l'autre des directions Augmenter ou Abaisser.	1. Commande défectueuse	1. Reportez-vous au manuel d'instruction de la commande. GE-2011 voir GEH-7298 GE-2011B voir GEH-7301 GE-2011C voir GEH-7302
III. Le régulateur fonctionne à la limite maximum d'augmentation ou d'abaissement.	1. Commande	1. Reportez-vous au manuel d'instruction de la commande.
IV. Le régulateur se met souvent en marche.	1. Largeur de bande incorrecte. 2. Le paramètre de temporisation est trop faible ou les circuits fonctionnent mal.	1. Reportez-vous au manuel d'instruction de la commande. 2. Reportez-vous au manuel d'instruction de la commande.
V. Le régulateur s'abaisse lorsque la charge augmente.	1. La polarité est inversée dans les paramètres du transformateur de courant ou de la compensation de perte en ligne.	1. Reportez-vous au manuel d'instruction de la commande.
VI. Le compensateur de perte en ligne ne fonctionne pas au niveau de la réactance ou de la résistance ou des deux.	1. L'interrupteur de court-circuit est fermé. 2. Les valeurs de CPL ne sont pas programmées. 3. Le transformateur de courant est défectueux.	1. Mesurez la tension entre NN-23 and NN-24. La tension doit être proportionnelle au courant de charge et égale à environ 0,25 V c.a. au maximum du courant nominal de charge du régulateur. 2. Programmez les valeurs de CPL. Reportez-vous au manuel d'instruction de la commande. 3. Si tous les composants en 1 et 2 sont normaux, mais qu'il n'y a pas de compensation, un transformateur de courant défectueux en est probablement la cause.
VII. Le moteur ne fonctionne pas.	1. Le moteur ou le condensateur du moteur est peut-être défectueux.	1. Déconnectez les deux fils des bornes du condensateur, appliquez 240 volts, 60 hertz aux bornes. Puis relevez le courant dans la ligne. Ce relevé doit être d'environ 0,36 ampères. MISE EN GARDE : DÉCHARGEZ LE CONDENSATEUR AVANT DE RECONNECTER LES FILS. 2. Reconnectez le condensateur et appliquez 120 volts directement au moteur. Reportez-vous au schéma de la commande pour voir les connexions



Sans module de résistance



Avec module de résistance

Mise en garde : reportez-vous à la plaque signalétique du régulateur pour connaître les informations de connexion des cavaliers. S'il est fait référence à la plaque signalétique sur la commande, assurez-vous qu'elle est bien identique à celle du régulateur. Si les plaques ne sont pas identiques, reportez-vous à celle du régulateur.

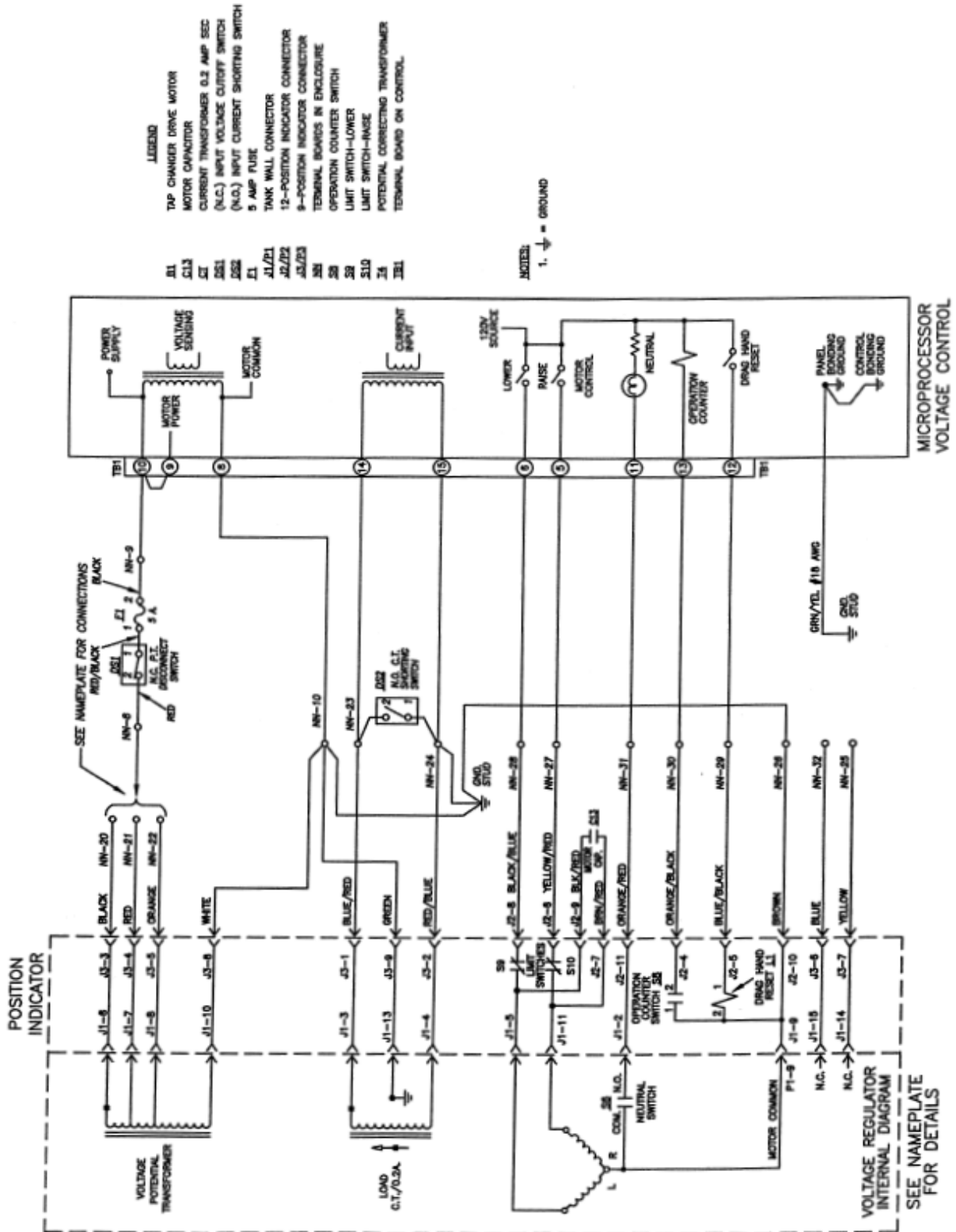


Figure 14
Schéma type d'interface régulateur / commande

LISTE DES PIÈCES

Transmettez TOUTES les informations suivantes à votre représentant commercial General Electric :

NUMÉRO DE SÉRIE DU RÉGULATEUR (visible sur la plaque signalétique du régulateur)

TYPE DE RÉGULATEUR (toutes les parties du présent manuel concernent les régulateurs de tension progressifs monophasés de type VR-1 de conception standard).

QUANTITÉ REQUISE DE CHAQUE PIÈCE

NUMÉRO DE RÉFÉRENCE DE CHAQUE PIÈCE (comme indiqué dans le présent manuel)

DESCRIPTION DE CHAQUE PIÈCE (comme indiqué dans le présent manuel)

Le programme de pièces de rechange « Triple-R » de General Electric vous offre une expédition ultra-rapide des pièces de rechange courante. Les pièces du régulateur illustrées dans le présent manuel dont les numéros de

référence portent le préfixe « R » seront expédiées dans les 48 heures suivant l'arrivée de votre commande à l'usine.

Pour plus d'informations sur les tarifs, reportez-vous à la section du General Electric Apparatus Handbook (Manuel d'appareils de General Electric) intitulée « Feeder Voltage Regulators » (Régulateurs de tension pour lignes électriques) ou contactez votre représentant commercial General Electric le plus proche.

REMARQUE : L'EXPÉDITION DE PIÈCES NE PORTANT PAS LE PRÉFIXE « R » DÉPENDRA DE LA DISPONIBILITÉ DES PIÈCES REQUISES. AU CAS OÙ DES PIÈCES « R » ET DES PIÈCES « NON R » SERAIENT PRÉSENTES SUR LA MÊME COMMANDE, VOUS RECEVREZ DEUX LIVRAISONS, SAUF SI VOUS PRÉCISEZ QUE VOUS SOUHAITEZ RECEVOIR UNE SEULE LIVRAISON. SI VOUS DEMANDEZ UNE LIVRAISON UNIQUE, LES PIÈCES PORTANT LE PRÉFIXE « R » NE POURRONT BÉNÉFICIER DU SERVICE RAPIDE DE PIÈCES TRIPLE-R.

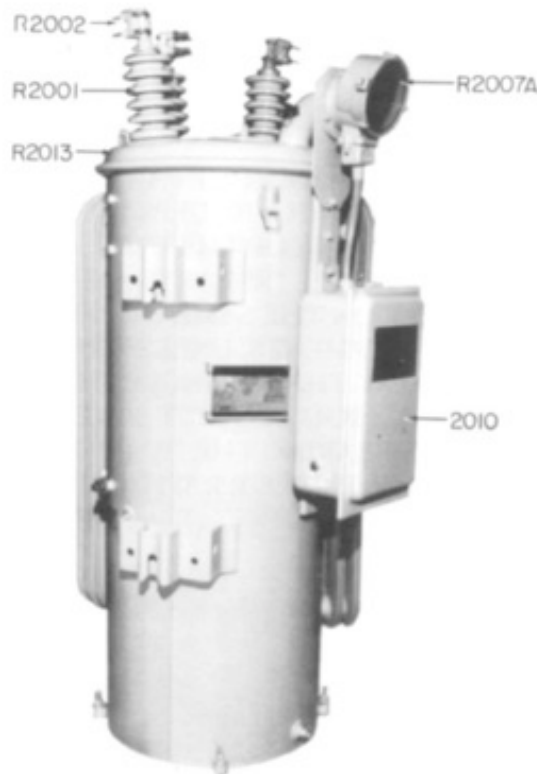


Fig. 16 Côté, externe

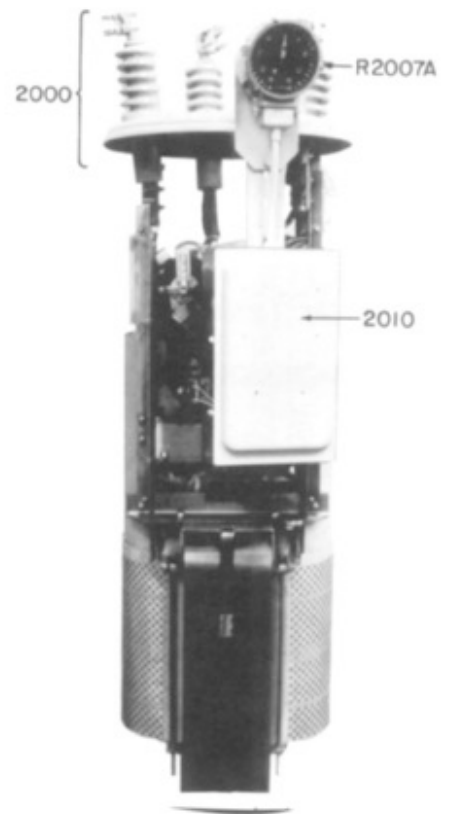


Fig. 17 Avant, sorti de cuve



Fig. 18 Indicateur de position de charge supplémentaire

N° fig.	N° réf.	Description
17	2000	Traversée haute tension - complète.
16	R2001	Porcelaine de traversée
16	R2002	Borne de traversée
*	R2003	Joint de borne de traversée
*	R2004	Couvercle du joint de traversée
*	R2005	Joint du trou d'inspection
*	R2006	Joint du couvercle
16-17	R2007A	Indic. pos. de charge supplémentaire
18	R2008A	Trousse de montage du verre de l'indicateur de charge suppl.
*	R2009	Joint de l'indicateur
16-17	2010	Boîtier de commande
*	R2011	Prise d'essai
18	R2013	Bande de couvercle
18	R1900	Cadran d'indicateur et commutateur
18	R1901	Solénoïde
18	R1902	Commutateur de compteur

* Non illustré



Fig. 19 Type VR-1, Coté bobine de réactance

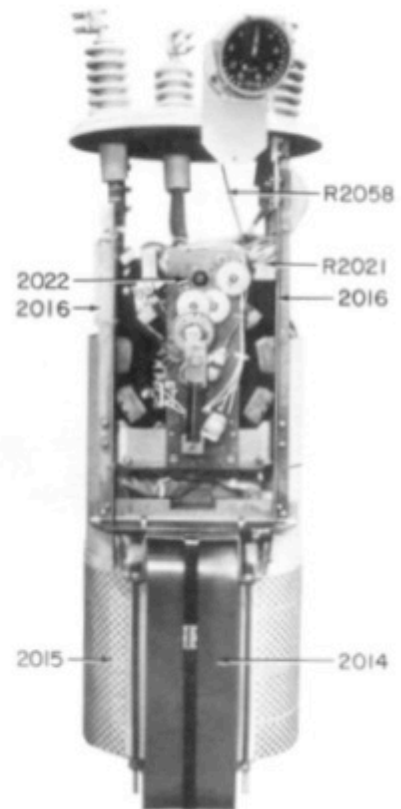


Fig. 20 Type VR-1, côté mécanisme avec boîtier de commande déposé.

N° fig.	N° réf.	Description
19-20	2014	Centre
19-20	2015	Bobine
19-20	2016	Fixations
19	2017	Bobine de réactance
19	2018	Transformateur de courant
19	2019	Transformateur de potentiel
*	2020	Protecteurs contre les surtensions ZENOX
20	R2021	Disques ZENOX
20	2022	Mécanisme de commutation
20	R2058	Axe flexible

* Non illustré

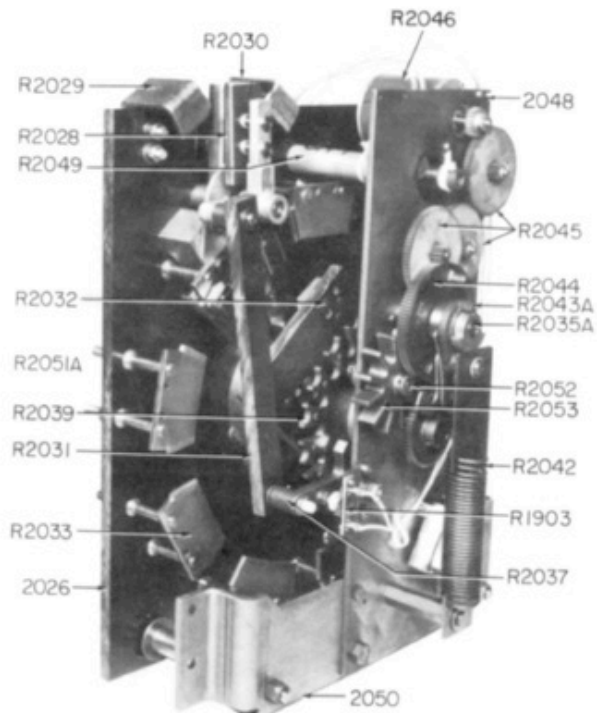


Fig. 21 Mécanisme de commutation à courant élevé

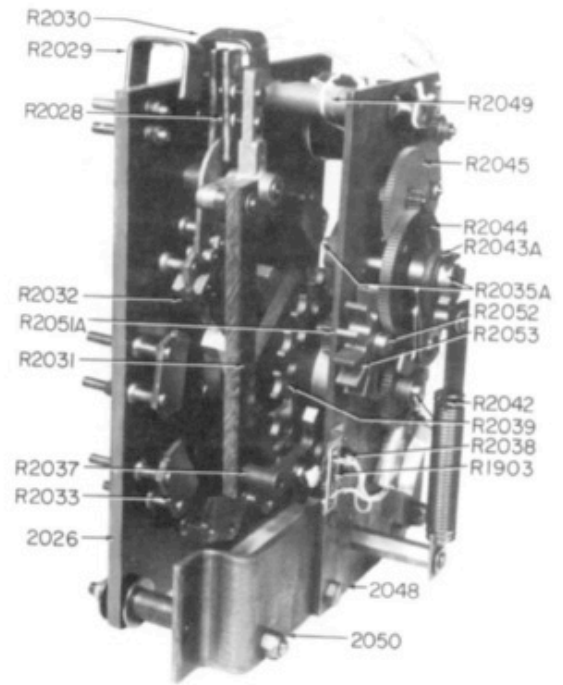


Fig. 23 Mécanisme de commutation à courant moyen

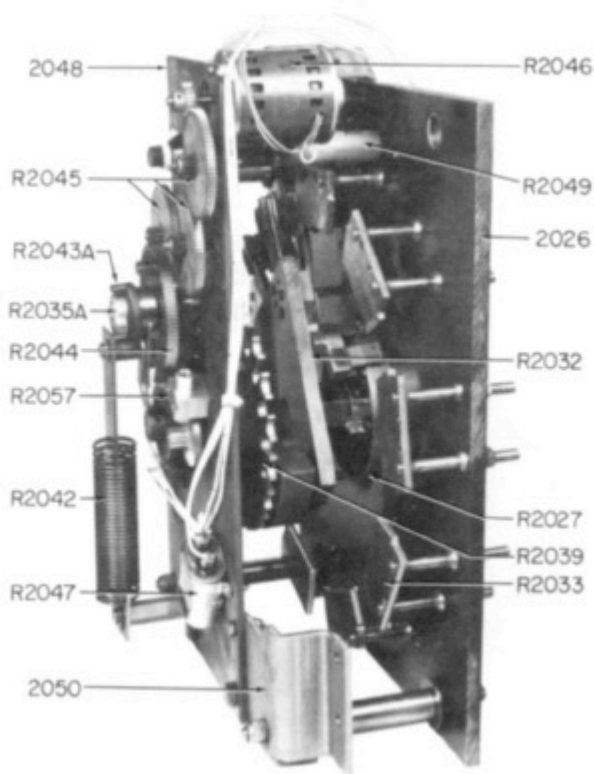


Fig. 22 Mécanisme de commutation à courant élevé

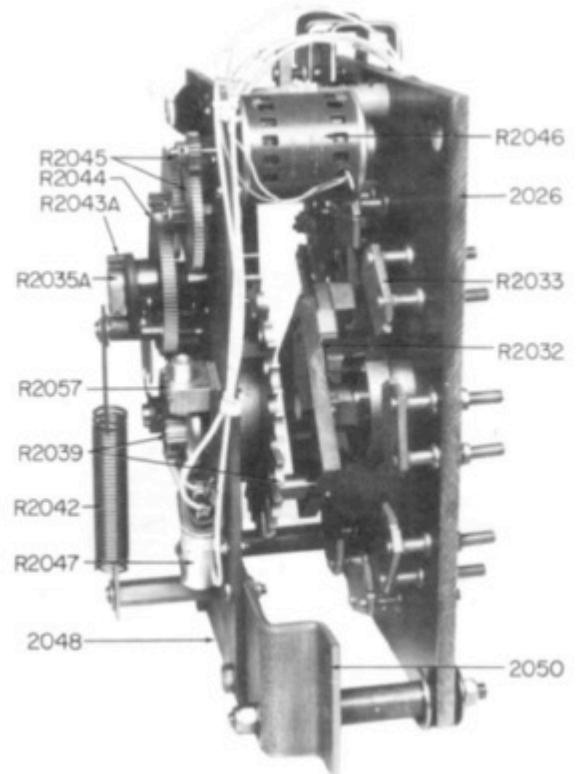


Fig. 24 Mécanisme de commutation à courant moyen

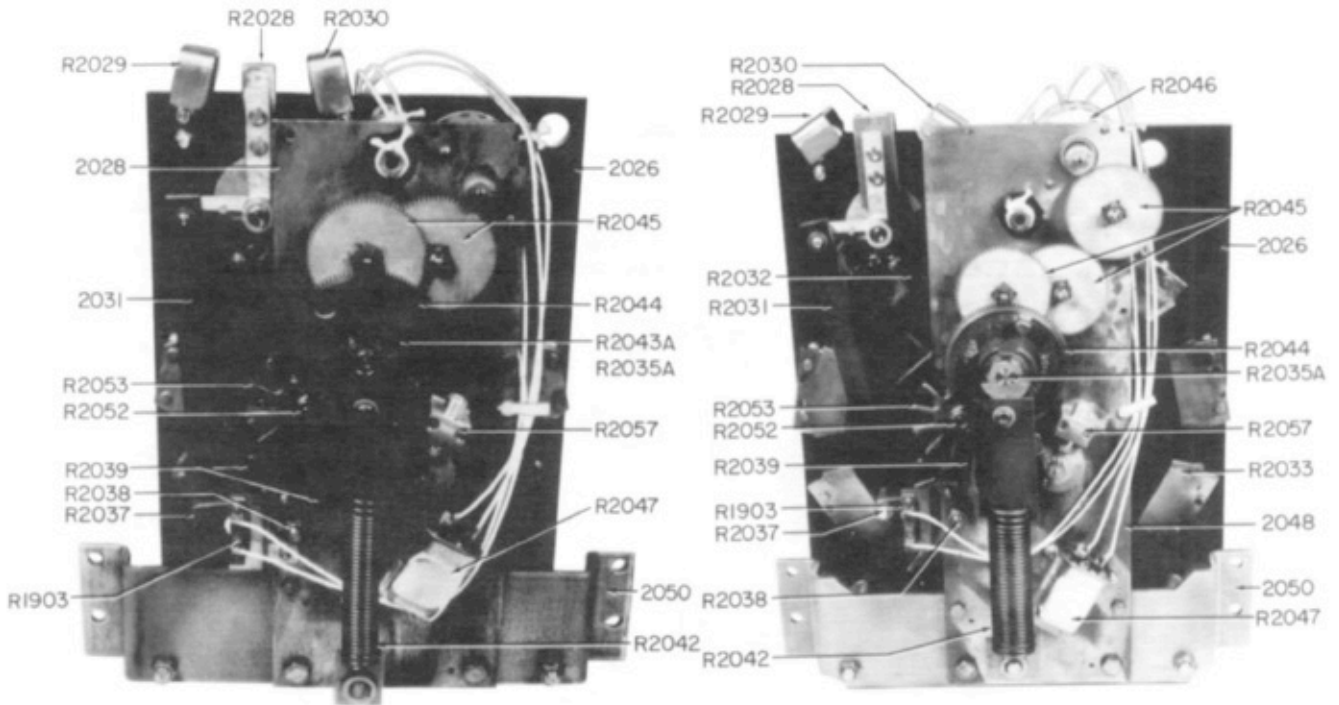


Fig. 25 Mécanisme de commutation à courant moyen

Fig. 26 Mécanisme de commutation à courant élevé

N° fig.	N° réf.	Description
21-23-25-27	R1903	Commutateur de voyant neutre
21-22-23-24-25-26-27	2026	Panneau de contacts
22-27	R2027	Bague collectrice
21-23-25-26-27-	R2028	Contact mobile de l'inverseur
21-22-3-25-26-27	R2029	Contact fixe de l'inverseur (abaissement)
21-25-26-27-	R2030	Contact fixe de l'inverseur (augmentation)
21-23-25-26-27-	R2031	Tige de raccordement de l'inverseur
21-22-23-24-26-27	R2032	Contact mobile
21-22-23-24-26-27	R2033	Contact fixe
27	R2034	Plot de contact mobile
21-22-23-24-25-26-27	2026	Vilebrequin
21-23-25-26-27	R2037	Segment à croix de Malte
23-25-26-27	R2038	Axe pour segment à croix de Malte
21-22-23-24-25-26-27	2026	Engrenage et axe à croix de Malte
21-22-23-24-25-26-27	2026	Ressort
21-22-23-24-25-27	R2043A	Crochet
21-22-23-24-25-26-27	2026	Engrenage
21-22-23-24-25-26-27	2026	Engrenages (réduction du moteur)
21-22-24-26-27	R2046	Moteur et pignon d'engrenage
22-24-25-26-27	R2047	Condensateur (peut être situé dans le boîtier de commande)
21-22-23-24-25-26-27	2048	Panneau d'entraînement du moteur
21-22-23	R2049	Entretoise
21-22-23-24-25-26-27	2050	Base
21-23-25-27	R1903	Engrenage, axe, roue
21-23-25-26-27	R2052	Axe de roue
21-23-25-26-27	R2053A	Roue
22-24-25-26-27	R2057	Engrenage concourant de l'indicateur
27	R2058	Axe flexible

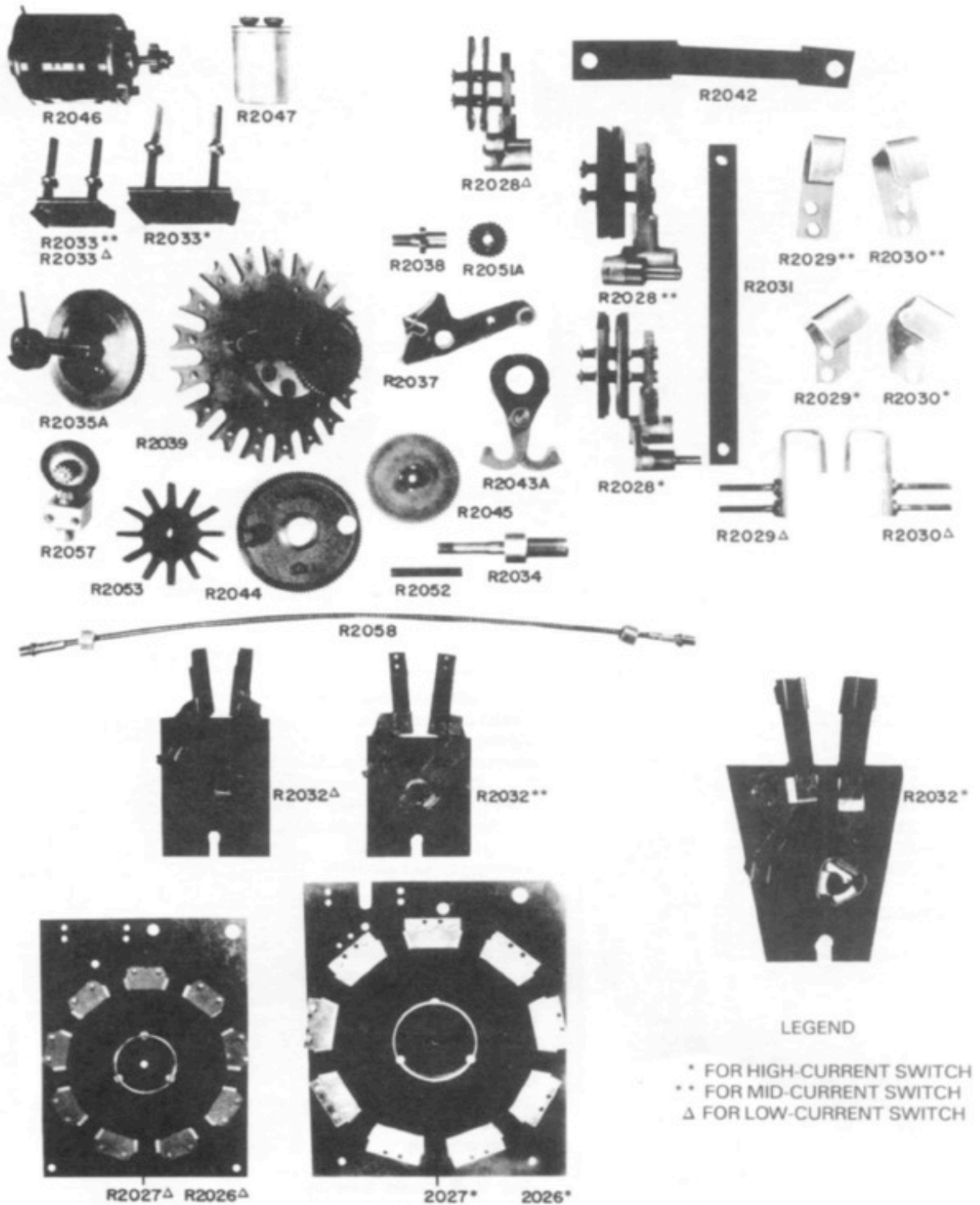


Fig. 27 Pièces du mécanisme de commutation Régulateur de tension de type VR-1



General Electric Company
7000 West Bert Kouns Industrial Loop
Shreveport, LA 71129